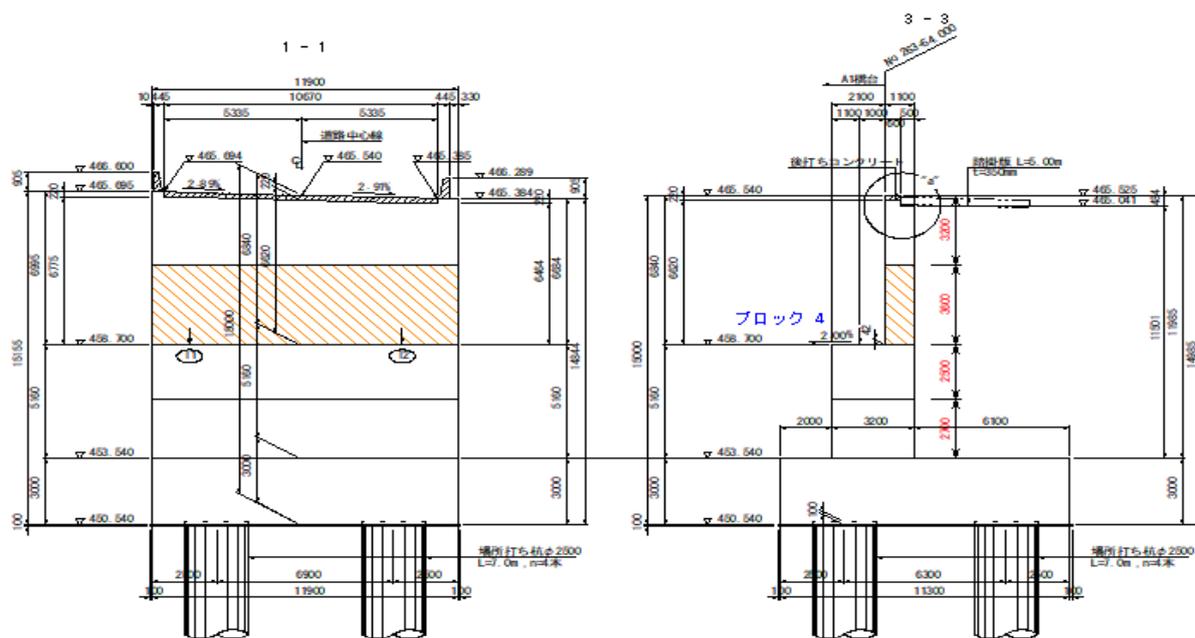


リフト図

○基本情報

発注者(事務所名)	上信自動車道建設事務所	受注者	池原工業株式会社		
路線・河川・地区等	国道145号 上信自動車道西吾妻バイパス	工期	2019/11/05	～	2020/10/30
工事名	補助公共 道路改築事業 (国道・連携) (仮称) 新大国橋下部工 (A2橋台工)	工区	西吾妻バイパス		
施工場所	吾妻郡 東吾妻町 大字松谷 地内	緯度	36°33'58"	経度	138°45'02"
構造物名	A2橋台躯体工				
構造物詳細	パラペット1リフト	リフト名	ブロック 4		

打込みリフト図



○構造

構造物種類	橋台
構造形式	RC構造
打込み部位	胸壁

○寸法

厚さ	1.100 m
長さ(幅)	11.90 m

○配筋

主鉄筋	前面	D29@250
	背面	D29@250
配力筋	前面	D19@250
	背面	D32@125
設計純かぶり		150
申し送り事項	補強鉄筋タイプA D19-1本×10段 タイプB 前面D19-9本 タイプB 背面D19-9本	

○ひび割れ抑制対策

補強鉄筋	タイプA+B
配筋状況(タイプA)	D19@300
タイプA段数	10段
配筋状況(タイプB)	D19@250
誘発目地間隔	m
膨張材	kg/m <sup>3</sup>
その他の対策	

○鉄筋比

鉄筋比(対策前)	0.208 %
鉄筋比(実施)	0.560 %

リフトID	014-004-04
-------	------------

## コンクリート打込み管理表

## ○基本情報

路線・河川・地区等	国道145号 上信自動車道西吾妻バイパス	工期	2019/11/05	～	2020/10/30
工事名	補助公共 道路改築事業 (国道・連携) (仮称) 新大橋橋下部工 (A2橋台工)	工区	西吾妻バイパス		
構造物名	A2橋台躯体工				
構造物詳細	パラペット1リフト	リフト名	ブロック 4		

## ○コンクリート

材料・配合	呼び強度	24 N/mm <sup>2</sup>	スラブ	12 cm	骨材最大寸法	25 mm
	水セメント比	55 %	単位セメント量	308 kg/m <sup>3</sup>		
	セメント種類	高炉B種	セメント会社	デンカ株式会社		
	混和剤	AE減水剤	混和材			
	生コン工場	東橋工場 (池原工業株式会社)				
品質管理試験	試料採取時期	打込み開始時	150m <sup>3</sup> 打込み時又は午後	300m <sup>3</sup> 打込み時	試験許容値	
	スラブ	13.0 cm	cm	cm	±2.5cm	
	空気量	5.2 %	%	%	±1.5%	
	塩化物イオン量	0.030 kg/m <sup>3</sup>	kg/m <sup>3</sup>	kg/m <sup>3</sup>	0.3 kg/m <sup>3</sup> 以下	
	コンクリート温度	25.0 °C	°C	°C		
	打込み時外気温	24.2 °C	°C	°C		
	7日強度	15.4 N/mm <sup>2</sup>	N/mm <sup>2</sup>	N/mm <sup>2</sup>	N/mm <sup>2</sup>	
	28日強度	27.3 N/mm <sup>2</sup>	N/mm <sup>2</sup>	N/mm <sup>2</sup>	N/mm <sup>2</sup>	

## ○運搬・打込み・締固め

打込み日	2020/07/09		天気	曇	下側リフト打込み日	2020/06/18
型枠種類	合板木製型枠		下側リフト打継目処理	ジェット水レイタンス除去		
運搬	現場までの運搬時間	21 分	現場待機時間	2 分	荷卸し時間	8 分/台
	現場内運搬方法	ポンプ (配管なし)	ポンプ圧送距離	18 m	ポンプ車台数	1 台
打込み	開始時刻	08:00	終了時刻	13:00		
	リフト高	3.6 m	打込み量	112.0 m <sup>3</sup>	打込み速度	0.6 m/h
締固め	バイレタ台数	4 台	バイレタ人数	5 人	バイレタ予備	1 台
	ホース筒先	1 人				

## ○コンクリート温度履歴

初期温度	30.5 °C	最高温度	55.4 °C	温度上昇量	24.9 °C
最高温度に到達した時間	48 時間後				

## ○養生

脱型日	2020/07/28		残置期間	19 日
養生方法	型枠面	無し		
	打込み面	養生マット+散水		
養生 (湿潤状態) 期間	7 日			

## コンクリート打込み管理表 (温度計測その1)

## ○基本情報

路線・河川・地区等	国道145号 上信自動車道西吾妻バイパス	工期	2019/11/05	～	2020/10/30
工事名	補助公共 道路改築事業 (国道・連携) (仮称) 新大國橋下部工 (A2橋台工)	工区	西吾妻バイパス		
構造物名	A2橋台躯体工				
構造物詳細	パラペット1リフト	リフト名	ブロック 4		

日時	天気	計測時刻	コンクリート温度	外気温	備考
2020/07/09 (木)	曇		30.5 °C	26.8 °C	
2020/07/10 (金)	朝 曇	08:00	45.7 °C	25.8 °C	
	昼 曇	12:00	48.6 °C	27.5 °C	
2020/07/11 (土)	夕 曇	17:00	50.7 °C	24.6 °C	
	朝 曇	08:00	55.4 °C	24.8 °C	
2020/07/12 (日)	昼 曇	12:00	55.2 °C	26.8 °C	
	夕 雨	17:00	55.0 °C	23.7 °C	
2020/07/13 (月)	朝 曇	08:00	54.3 °C	24.3 °C	
	昼 曇	12:00	52.9 °C	29.8 °C	
2020/07/14 (火)	夕 曇	17:00	50.4 °C	24.7 °C	
	朝 曇	08:00	48.7 °C	24.5 °C	
2020/07/15 (水)	昼 雨	12:00	46.9 °C	25.4 °C	
	夕 曇	17:00	45.2 °C	23.7 °C	
2020/07/16 (木)	朝 曇	08:00	44.7 °C	22.7 °C	
	昼 曇	12:00	43.5 °C	22.8 °C	
2020/07/17 (金)	夕 曇	17:00	42.7 °C	21.9 °C	
	朝 曇	08:00	41.6 °C	22.8 °C	
2020/07/18 (土)	昼 雨	12:00	41.0 °C	24.1 °C	
	夕 雨	17:00	40.5 °C	22.5 °C	
2020/07/19 (日)	朝 雨	08:00	39.4 °C	23.8 °C	
	昼 曇	12:00	38.9 °C	28.5 °C	
2020/07/20 (月)	夕 曇	17:00	38.2 °C	24.6 °C	
	朝 曇	08:00	37.4 °C	24.0 °C	
2020/07/21 (火)	昼 雨	12:00	36.9 °C	23.8 °C	
	夕 雨	17:00	36.4 °C	24.0 °C	
2020/07/22 (水)	朝 晴	08:00	36.1 °C	26.4 °C	
	昼 晴	12:00	35.8 °C	33.0 °C	
2020/07/23 (木)	夕 晴	17:00	35.4 °C	26.8 °C	
	朝 晴	08:00	35.0 °C	25.7 °C	
2020/07/24 (金)	昼 晴	12:00	35.7 °C	29.7 °C	
	夕 晴	17:00	35.4 °C	26.8 °C	
2020/07/25 (土)	朝 晴	08:00	35.0 °C	27.5 °C	
	昼 晴	12:00	35.6 °C	32.4 °C	
2020/07/26 (日)	夕 曇	17:00	34.5 °C	26.4 °C	
	朝 曇	08:00	33.9 °C	25.4 °C	
2020/07/27 (月)	昼 曇	12:00	33.1 °C	26.4 °C	
	夕 曇	17:00	32.4 °C	25.1 °C	
2020/07/28 (火)	朝 晴	08:00	31.7 °C	26.5 °C	
	昼 晴	12:00	30.7 °C	29.8 °C	
2020/07/29 (水)	夕 曇	17:00	30.0 °C	27.5 °C	
	朝 曇	08:00	29.7 °C	22.9 °C	
2020/07/30 (木)	昼 曇	12:00	29.5 °C	23.3 °C	
	夕 雨	17:00	29.4 °C	22.8 °C	
2020/07/31 (金)	朝 曇	08:00	28.7 °C	23.8 °C	
	昼 曇	12:00	28.9 °C	25.4 °C	
2020/08/01 (土)	夕 曇	17:00	28.4 °C	24.1 °C	
	朝 曇	08:00	28.6 °C	24.6 °C	
2020/08/02 (日)	昼 雨	12:00	28.8 °C	25.2 °C	
	夕 曇	17:00	28.4 °C	24.5 °C	
2020/08/03 (月)	朝 曇	08:00	28.1 °C	21.9 °C	
	昼 雨	12:00	28.4 °C	27.1 °C	
2020/08/04 (火)	夕 曇	17:00	28.0 °C	23.7 °C	

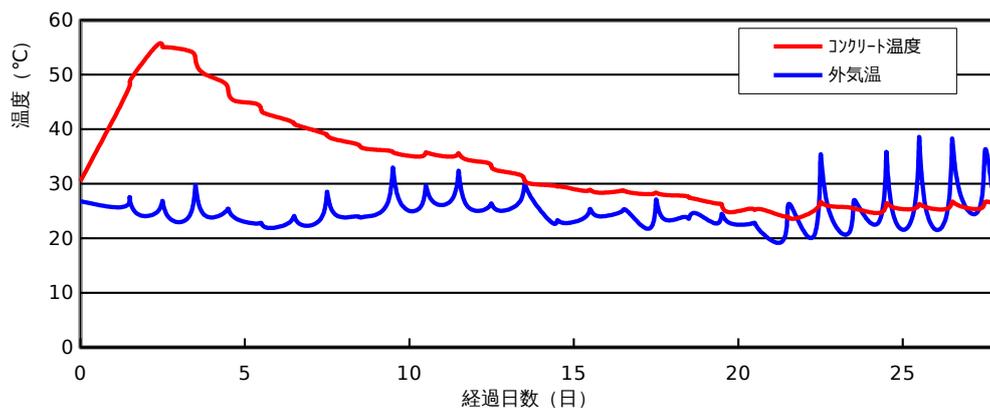
コンクリート打込み管理表 (温度計測その2)

○基本情報

路線・河川・地区等	国道145号 上信自動車道西吾妻バイパス	工期	2019/11/05	~	2020/10/30
工事名	補助公共 道路改築事業 (国道・連携) (仮称) 新大国橋下部工 (A2橋台工)	工区	西吾妻バイパス		
構造物名	A2橋台躯体工				
構造物詳細	パラペット1リフト	リフト名	ブロック 4		

日時	天気	計測時刻	コンクリート温度	外気温	備考
2020/07/27 (月)	朝	曇	08:00	27.8 °C	23.9 °C
	昼	雨	12:00	27.5 °C	23.6 °C
	夕	雨	17:00	27.2 °C	24.6 °C
2020/07/28 (火)	朝	雨	08:00	26.4 °C	22.7 °C
	昼	曇	12:00	26.1 °C	24.5 °C
	夕	雨	17:00	24.8 °C	22.9 °C
2020/07/29 (水)	朝	曇	08:00	25.4 °C	22.6 °C
	昼	曇	12:00	25.2 °C	22.8 °C
	夕	曇	17:00	25.3 °C	21.1 °C
2020/07/30 (木)	朝	曇	08:00	24.1 °C	19.4 °C
	昼	晴	12:00	24.0 °C	25.1 °C
	夕	晴	17:00	23.6 °C	24.7 °C
2020/07/31 (金)	朝	晴	08:00	25.2 °C	20.9 °C
	昼	晴	12:00	26.7 °C	35.1 °C
	夕	曇	17:00	26.0 °C	26.2 °C
2020/08/01 (土)	朝	晴	08:00	25.7 °C	20.8 °C
	昼	晴	12:00	25.4 °C	26.3 °C
	夕	曇	17:00	25.2 °C	25.3 °C
2020/08/02 (日)	朝	晴	08:00	24.7 °C	23.8 °C
	昼	曇	12:00	26.4 °C	35.8 °C
	夕	晴	17:00	25.7 °C	24.5 °C
2020/08/03 (月)	朝	晴	08:00	25.4 °C	24.9 °C
	昼	晴	12:00	26.3 °C	38.6 °C
	夕	曇	17:00	25.7 °C	25.3 °C
2020/08/04 (火)	朝	晴	08:00	25.4 °C	24.3 °C
	昼	晴	12:00	26.7 °C	38.2 °C
	夕	晴	17:00	26.0 °C	29.0 °C
2020/08/05 (水)	朝	晴	08:00	25.4 °C	25.5 °C
	昼	晴	12:00	26.6 °C	36.1 °C
	夕	晴	17:00	26.5 °C	29.3 °C

コンクリート温度・外気温計測結果



ひび割れ調査票 (その1)

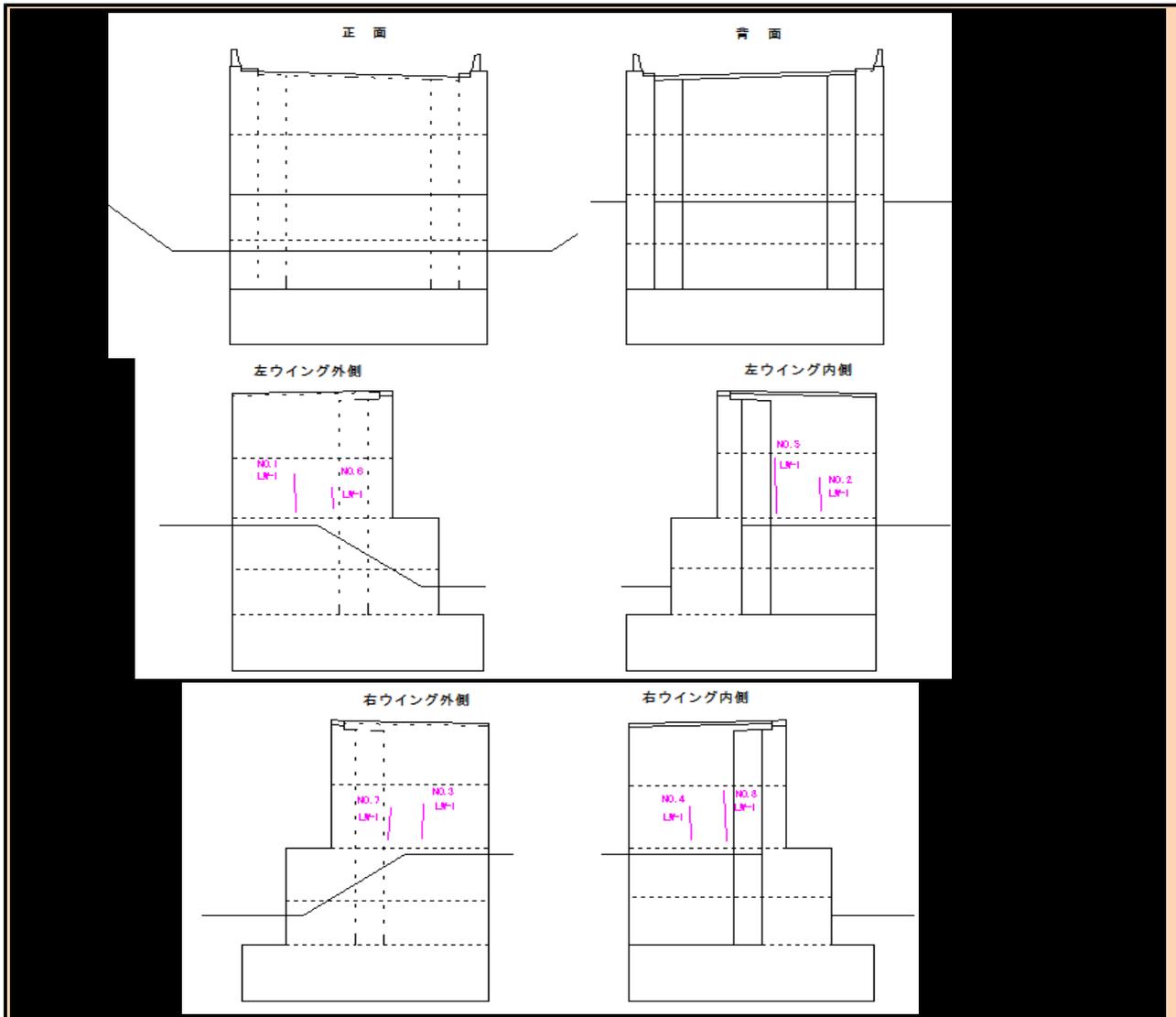
○基本情報

路線・河川・地区等	国道145号 上信自動車道西吾妻バイパス	工期	2019/11/05	～	2020/10/30
工事名	補助公共 道路改築事業 (国道・連携) (仮称) 新大國橋下部工 (A2橋台工)	工区	西吾妻バイパス		
構造物名	A2橋台躯体工				
構造物詳細	パラペット1リフト	リフト名	ブロック 4		

○ひび割れの有無

ひび割れの有無	有
---------	---

○ひび割れ概要



ひび割れ調査票 (その2)

○基本情報

路線・河川・地区等	国道145号 上信自動車道西吾妻バイパス	工期	2019/11/05	~	2020/10/30
工事名	補助公共 道路改築事業 (国道・連携) (仮称) 新大國橋下部工 (A2橋台工)	工区	西吾妻バイパス		
構造物名	A2橋台躯体工				
構造物詳細	パラペット1リフト	リフト名	ブロック 4		

○ひび割れ状況

ひび割れ	No.	No.1	No.2	No.3	No.4	No.5	No.6	No.7	No.8	No.9	No.10	No.11
	位置											
	形状	表面	表面	表面	表面	表面	表面	表面	表面			
	方向	鉛直	鉛直	鉛直	鉛直	鉛直	鉛直	鉛直	鉛直			
調査日	2020/11/11	0.15mm	0.15mm	0.15mm	0.15mm							
	2020/11/12	0.15mm	0.15mm	0.15mm	0.15mm	0.15mm	0.05mm	0.10mm	0.15mm			
	備考	2020/07/28.2020/08/06.2020/08/21.2020/10/15.2020/10/30 ひび割れ無し 2020/11/11 発生確認経過観察中										
補修	補修の有無											
	補修日											
	補修方法											
	備考											

## 設計，施工対比確認表（その1）

## ○基本情報

路線・河川・地区等	国道145号 上信自動車道西吾妻バイパス	工期	2019/11/05	～	2020/10/30
工事名	補助公共 道路改築事業（国道・連携）（仮称）新大國橋下部工（A2橋台工）	工区	西吾妻バイパス		
構造物名	A2橋台躯体工				
構造物詳細	パラペット1リフト	リフト名	ブロック 4		

## ○確実な充填

項目	設計	施工	備考
最小鉄筋間隔	150 mm	150 mm	打込みに影響するもの
最小スランブ	12.0 cm	12.0 cm	設計値/想定値
発注スランブ	12.0 cm	12.0 cm	設計値/実際
流動化剤の後添加有無		無	
打込み時の一時鉄筋移動		無	
コンクリートの施工性		良好	施工者の評価
初期欠陥の有無/程度	豆板	無	有無/程度
	コールドジョイント	無	
	沈みひび割れ	無	
補修の有無/方法		無	有無/方法

## ○ひび割れ抑制

項目	設計	施工	備考	
温度ひび割れ検討	対象外	対象外	対象/対象外	
温度ひび割れ幅の限界値	mm	0.2 mm		
照査方法		群馬DB		
条件	打込み時期	7月		
	打込み温度	25.0℃		
	外気温	24.2℃		
	リフト高	m	3.600 m	
	セメントの種類		高炉 B種	
	断熱温度上昇特性			
結果	ひび割れ指数	0.5		
	最大ひび割れ幅	mm	0.15 mm	
	最高温度	℃	55.4℃	
	ひび割れ抑制対策		補強鉄筋	
	補修の有無/方法		無	有無/方法

## ○かぶり（厚さ）の確保

項目	設計	施工	備考
最小かぶり <sup>※1</sup>	70 mm	110 mm	
誤差の想定値 <sup>※2</sup>	29 mm	6.5 mm	

※1：施工は非破壊試験による実測値

※2：施工は非破壊試験の測定誤差の想定値

## 設計，施工対比確認表（その2）

## ○基本情報

路線・河川・地区等	国道145号 上信自動車道西吾妻バイパス	工期	2019/11/05	～	2020/10/30
工事名	補助公共 道路改築事業（国道・連携）（仮称）新大国橋下部工（A2橋台工）	工区	西吾妻バイパス		
構造物名	A2橋台躯体工				
構造物詳細	パラペット1リフト	リフト名	ブロック 4		

## ○密実性確保

項目	設計	施工	備考
環境条件	標準環境	標準環境	
セメントの種類	高炉B種	高炉B種	
水セメント比	55%以下	54.90%	
空気量	4.5%	5.2%	
養生方法	湿潤	養生マット+散水	

## ○排水・防水対策

項目	設計	施工	備考
防水対策の有無	無	無	
セメントの種類	高炉B種	高炉B種	