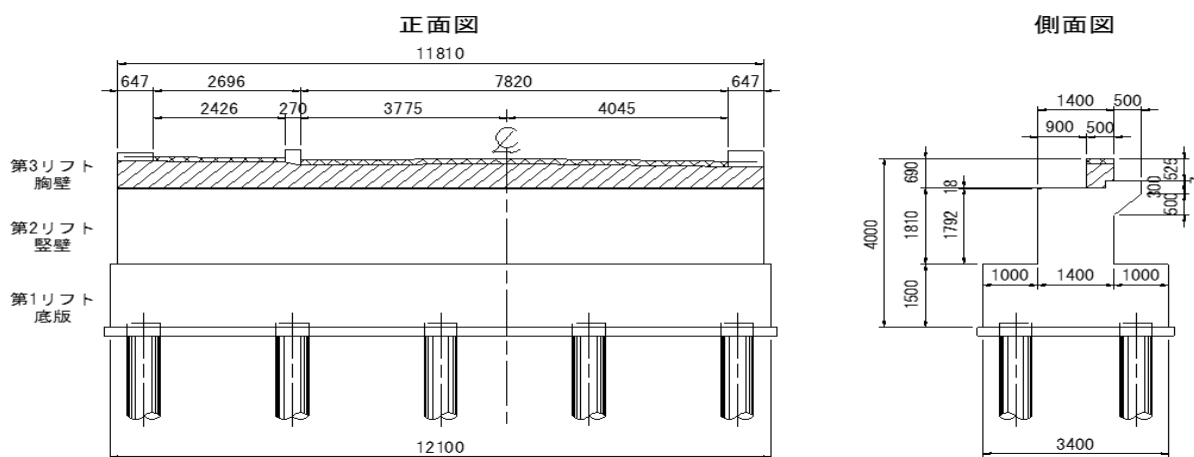


リフト図

○基本情報

発注者(事務所名)	館林土木事務所	受注者	本田建設株式会社	
路線・河川・地区等	一級河川 多々良川	工期	2019/09/11	~ 2020/10/30
工事名	大根橋 下部工工事			工区 A2
施工場所	邑楽郡 邑楽町 大字中野 地先	緯度	36°16'01"	経度 139°27'05"
構造物名	大根橋			
構造物詳細	A2橋台	リフト名	胸壁	

打込みリフト図



○構造

構造物種類	橋台
構造形式	RC構造
打込み部位	胸壁

○寸法

厚さ	0.500 m
長さ(幅)	11.81 m

○配筋

主鉄筋	前面	D22 @250
	背面	D22 @250
配力筋	前面	D16 @200
	背面	D16 @200
設計純かぶり		
申し送り事項		

○ひび割れ抑制対策

補強鉄筋	タイプA+B
配筋状況(タイプA)	D16 @200
タイプA段数	1段
配筋状況(タイプB)	D13 @200
誘発目地間隔	m
膨張材	kg/m <sup>3</sup>
その他の対策	ひび割れ低減ネット

○鉄筋比

鉄筋比(対策前)	0.270 %
鉄筋比(実施)	0.510 %

リフトID 012-002-01

## コンクリート打込み管理表

## ○基本情報

路線・河川・地区等	一級河川 多々良川	工期	2019/09/11	～	2020/10/30
工事名	大根橋 下部工工事	工区	A2		
構造物名	大根橋				
構造物詳細	A2橋台	リフト名	胸壁		

## ○コンクリート

材料・配合	呼び強度	24 N/mm <sup>2</sup>	スラブ	12 cm	骨材最大寸法	20 mm
	水セメント比	55 %	単位セメント量	165 kg/m <sup>3</sup>		
	セメント種類	普通	セメント会社	宇部三菱セメント(株)		
	混和剤	AE減水剤	混和材			
	生コン工場	上州生コン(株)館林工場				
品質管理試験	試料採取時期	打込み開始時	150m <sup>3</sup> 打込み時又は午後	300m <sup>3</sup> 打込み時	試験許容値	
	スラブ	11.0 cm	cm	cm	±2.5	
	空気量	5.3 %	%	%	±1.5	
	塩化物イオン量	0.040 kg/m <sup>3</sup>	kg/m <sup>3</sup>	kg/m <sup>3</sup>	0.3 kg/m <sup>3</sup> 以下	
	コンクリート温度	32.0 °C	°C	°C		
	打込み時外気温	30.0 °C	°C	°C		
	7日強度	20.9 N/mm <sup>2</sup>	N/mm <sup>2</sup>	N/mm <sup>2</sup>	N/mm <sup>2</sup>	
	28日強度	31.2 N/mm <sup>2</sup>	N/mm <sup>2</sup>	N/mm <sup>2</sup>	N/mm <sup>2</sup>	

## ○運搬・打込み・締固め

打込み日	2020/08/07		天気	晴	下側リフト打込み日	2020/07/30
型枠種類	塗装合板		下側リフト打継目処理	処理剤(ジョイントエース)		
運搬	現場までの運搬時間	15 分	現場待機時間	5 分	荷卸し時間	60 分/台
	現場内運搬方法	ポンプ(配管なし)	ポンプ圧送距離	0 m	ポンプ車台数	1 台
打込み	開始時刻	08:45	終了時刻	10:00		
	リフト高	0.5 m	打込み量	3.0 m <sup>3</sup>	打込み速度	0.5 m/h
締固め	バイレタ台数	1 台	バイレタ人数	1 人	バイレタ予備	1 台
	ホース筒先	1 人				

## ○コンクリート温度履歴

初期温度	°C	最高温度	°C	温度上昇量	°C
最高温度に到達した時間		時間後			

## ○養生

脱型日	2020/08/17		残置期間	10 日
養生方法	型枠面	型枠		
	打込み面	養生マット+湛水		
養生(湿潤状態)期間	10 日			

## コンクリート打込み管理表 (温度計測その1)

## ○基本情報

路線・河川・地区等	一級河川 多々良川	工期	2019/09/11	～	2020/10/30
工事名	大根橋 下部工工事			工区	A2
構造物名	大根橋				
構造物詳細	A2橋台	リフト名	胸壁		

日時	天気	計測時刻	コンクリート温度	外気温	備考
2020/08/07 (金)			°C	°C	
2020/08/08 (土)	朝		°C	°C	
	昼		°C	°C	
2020/08/09 (日)	夕		°C	°C	
	朝		°C	°C	
2020/08/10 (月)	昼		°C	°C	
	夕		°C	°C	
2020/08/11 (火)	朝		°C	°C	
	昼		°C	°C	
2020/08/12 (水)	夕		°C	°C	
	朝		°C	°C	
2020/08/13 (木)	昼		°C	°C	
	夕		°C	°C	
2020/08/14 (金)	朝		°C	°C	
	昼		°C	°C	
2020/08/15 (土)	夕		°C	°C	
	朝		°C	°C	
2020/08/16 (日)	昼		°C	°C	
	夕		°C	°C	
2020/08/17 (月)	朝		°C	°C	
	昼		°C	°C	
2020/08/18 (火)	夕		°C	°C	
	朝		°C	°C	
2020/08/19 (水)	昼		°C	°C	
	夕		°C	°C	
2020/08/20 (木)	朝		°C	°C	
	昼		°C	°C	
2020/08/21	夕		°C	°C	
	朝		°C	°C	
2020/08/22 (土)	昼		°C	°C	
	夕		°C	°C	
2020/08/23 (日)	朝		°C	°C	
	昼		°C	°C	
2020/08/24 (月)	夕		°C	°C	
	朝		°C	°C	

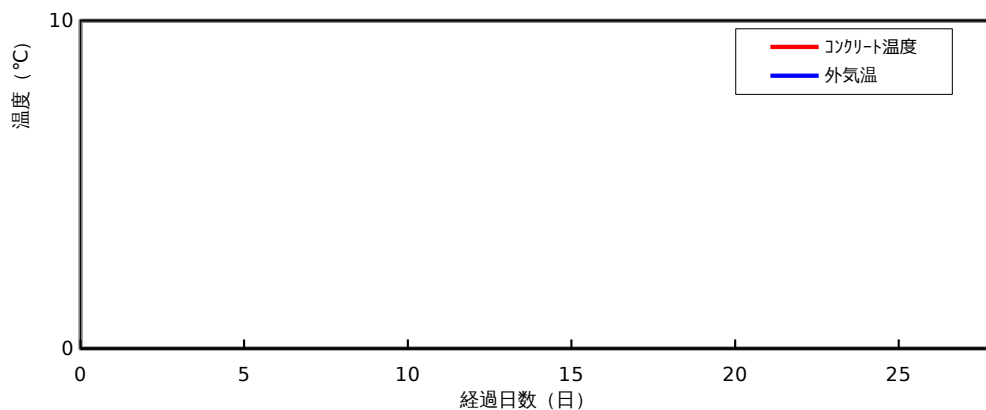
コンクリート打込み管理表 (温度計測その2)

○基本情報

路線・河川・地区等	一級河川 多々良川	工期	2019/09/11	~	2020/10/30
工事名	大根橋 下部工工事			工区	A2
構造物名	大根橋				
構造物詳細	A2橋台	リフト名	胸壁		

日時	天気	計測時刻	コンクリート温度	外気温	備考
2020/08/25 (火)	朝		°C	°C	
	昼		°C	°C	
	夕		°C	°C	
2020/08/26 (水)	朝		°C	°C	
	昼		°C	°C	
	夕		°C	°C	
2020/08/27 (木)	朝		°C	°C	
	昼		°C	°C	
	夕		°C	°C	
2020/08/28 (金)	朝		°C	°C	
	昼		°C	°C	
	夕		°C	°C	
2020/08/29 (土)	朝		°C	°C	
	昼		°C	°C	
	夕		°C	°C	
2020/08/30 (日)	朝		°C	°C	
	昼		°C	°C	
	夕		°C	°C	
2020/08/31 (月)	朝		°C	°C	
	昼		°C	°C	
	夕		°C	°C	
2020/09/01 (火)	朝		°C	°C	
	昼		°C	°C	
	夕		°C	°C	
2020/09/02 (水)	朝		°C	°C	
	昼		°C	°C	
	夕		°C	°C	
2020/09/03 (木)	朝		°C	°C	
	昼		°C	°C	
	夕		°C	°C	

コンクリート温度・外気温計測結果



ひび割れ調査票 (その1)

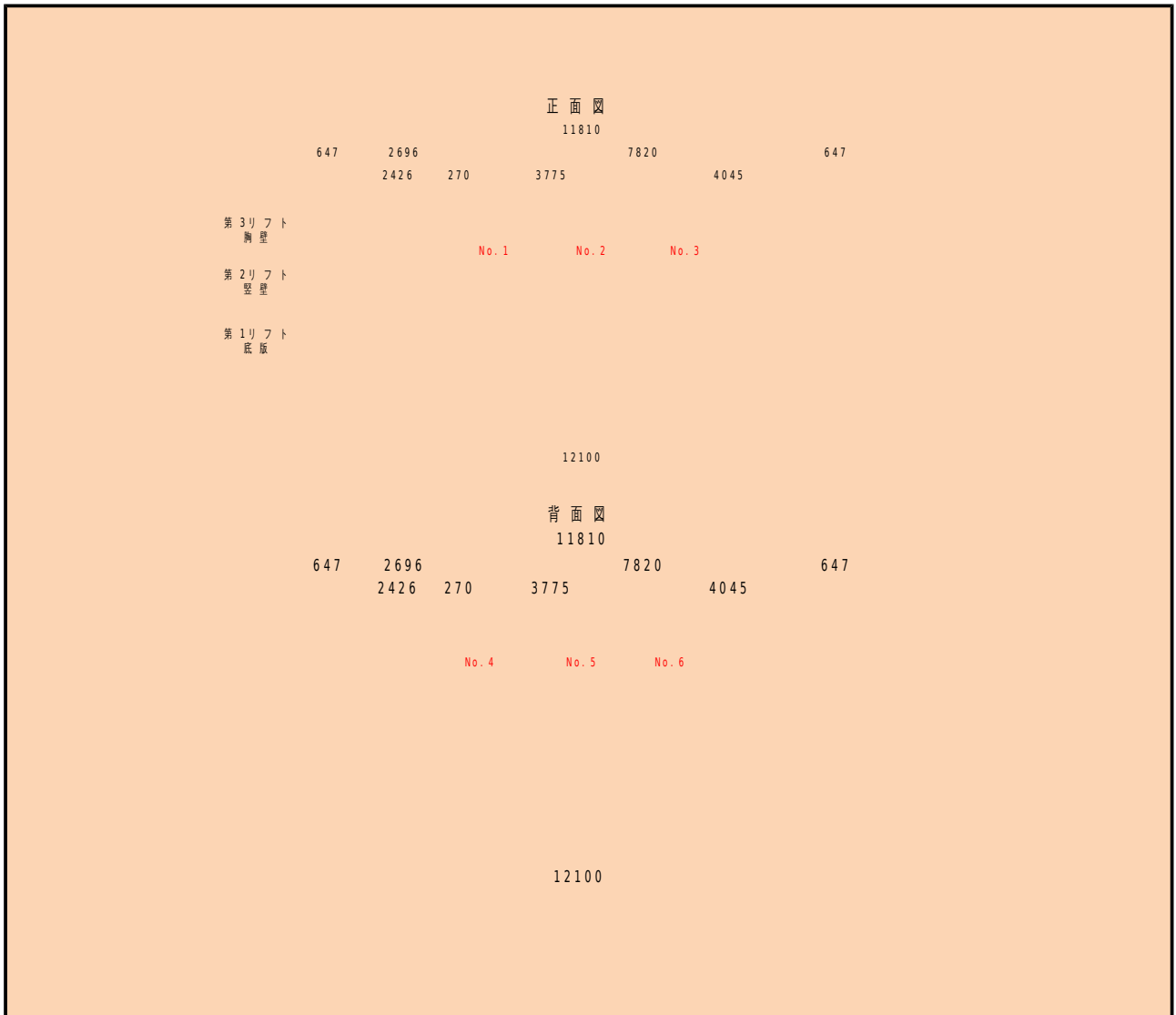
○基本情報

路線・河川・地区等	一級河川 多々良川	工期	2019/09/11	~	2020/10/30
工事名	大根橋 下部工工事			工区	A2
構造物名	大根橋				
構造物詳細	A2橋台	リフト名	胸壁		

○ひび割れの有無

ひび割れの有無	有
---------	---

○ひび割れ概要



ひび割れ調査票 (その2)

○基本情報

路線・河川・地区等	一級河川 多々良川	工期	2019/09/11 ~ 2020/10/30
工事名	大根橋 下部工工事		工区 A2
構造物名	大根橋		
構造物詳細	A2橋台	リフト名	胸壁

○ひび割れ状況

ひび割れ	No.	No.1	No.2	No.3	No.4	No.5	No.6	No.7	No.8	No.9	No.10	No.11
	位置	正面	正面	正面	背面	背面	背面					
	形状	貫通	貫通	貫通	貫通	貫通	貫通					
	方向	鉛直	鉛直	鉛直	鉛直	鉛直	鉛直					
調査日	2020/08/17											
	2020/08/24		0.10mm			0.10mm						
	2020/08/31	0.10mm	0.10mm	0.10mm	0.10mm	0.10mm	0.10mm					
	2020/09/07	0.10mm	0.10mm	0.10mm	0.10mm	0.10mm	0.10mm					
	2020/09/14	0.10mm	0.10mm	0.10mm	0.10mm	0.10mm	0.10mm					
	備考											
補修	補修の有無	無	無	無	無	無	無					
	補修日											
	補修方法											
	備考											

## 設計，施工対比確認表（その1）

## ○基本情報

路線・河川・地区等	一級河川 多々良川	工期	2019/09/11	～	2020/10/30
工事名	大根橋 下部工工事			工区	A2
構造物名	大根橋				
構造物詳細	A2橋台	リフト名	胸壁		

## ○確実な充填

項目	設計	施工	備考
最小鉄筋間隔	mm	250 mm	打込みに影響するもの
最小スランブ	cm	9.5 cm	設計値/想定値
発注スランブ	cm	11.0 cm	設計値/実際
流動化剤の後添加有無		無	
打込み時の一時鉄筋移動		無	
コンクリートの施工性		良好	施工者の評価
初期欠陥の有無/程度	豆板	無	有無/程度
	コールドジョイント	無	
	沈みひび割れ	無	
補修の有無/方法		無	有無/方法

## ○ひび割れ抑制

項目	設計	施工	備考
温度ひび割れ検討			対象/対象外
温度ひび割れ幅の限界値	mm	mm	
照査方法			
条件	打込み時期		
	打込み温度		
	外気温		
	リフト高	m	m
	セメントの種類		
	断熱温度上昇特性		
結果	ひび割れ指数		
	最大ひび割れ幅	mm	mm
	最高温度	°C	°C
	ひび割れ抑制対策		
	補修の有無/方法		

## ○かぶり（厚さ）の確保

項目	設計	施工	備考
最小かぶり <sup>※1</sup>	mm	mm	
誤差の想定値 <sup>※2</sup>	mm	mm	

※1：施工は非破壊試験による実測値

※2：施工は非破壊試験の測定誤差の想定値

## 設計，施工対比確認表（その2）

## ○基本情報

路線・河川・地区等	一級河川 多々良川	工期	2019/09/11	～	2020/10/30
工事名	大根橋 下部工工事	工区	A2		
構造物名	大根橋				
構造物詳細	A2橋台	リフト名	胸壁		

## ○密実性確保

項目	設計	施工	備考
環境条件			
セメントの種類		普通	
水セメント比		54.5	
空気量	%	5.3%	
養生方法		養生マット+湛水	

## ○排水・防水対策

項目	設計	施工	備考
防水対策の有無			
セメントの種類			