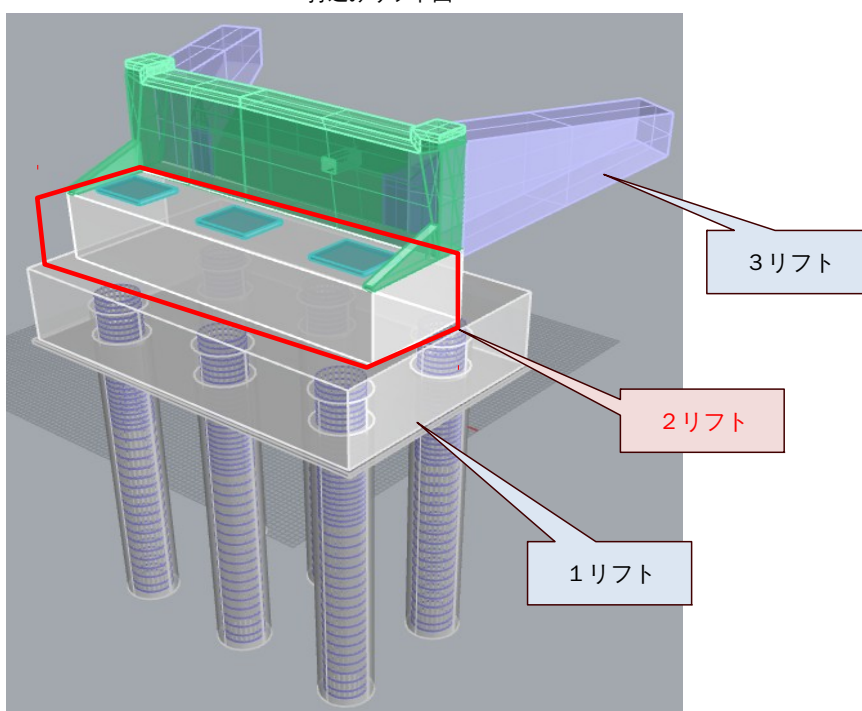


リフト図

○基本情報

発注者(事務所名)	安中土木事務所	受注者	株式会社大手組	
路線・河川・地区等	碓氷川	工期	2023/01/26	~ 2023/09/25
工事名	社会資本総合整備(防災・安全社会資本整備交付金)湯ノ入橋A2橋台		工区	-
施工場所	安中市中宿 地先	緯度	36°20'15.63"	経度 138°55'1.61"
構造物名	湯ノ入橋A2橋台			
構造物詳細	縦壁部	リフト名	2リフト	

打込みリフト図



○構造

構造物種類	橋台
構造形式	RC構造
打込み部位	たて壁

○寸法

厚さ	2.500 m
長さ(幅)	7.800 m

○配筋

主鉄筋	前面	D16 @250
	背面	D16 @250
配力筋	前面	D13 @250
	背面	D13 @250
設計純かぶり		113
申し送り事項		

○ひび割れ抑制対策

補強鉄筋	タイプA
配筋状況(タイプA)	D25 @250
タイプA段数	3段
配筋状況(タイプB)	
誘発目地間隔	m
膨張材	kg/m ³
その他の対策	

○鉄筋比

鉄筋比(対策前)	0.040 %
鉄筋比(実施)	0.327 %

リフトID	007-009-02
-------	------------

コンクリート打込み管理表

○基本情報

路線・河川・地区等	碓氷川	工期	2023/01/26	～	2023/09/25
工事名	社会資本総合整備(防災・安全社会資本整備交付金)湯ノ入橋A2橋台			工区	-
構造物名	湯ノ入橋A2橋台				
構造物詳細	縦壁部	リフト名	2リフト		

○コンクリート

材料・配合	呼び強度	27 N/mm ²	スランプ	12 cm	骨材最大寸法	25 mm
	水セメント比	50 %	単位セメント量	321 kg/m ³		
	セメント種類	高炉B種	セメント会社	太平洋セメント株式会社		
	混和剤	AE減水剤	混和材	---		
	生コン工場	岩井建設株式会社 生コンクリート工場				
品質管理試験	試料採取時期	打込み開始時	150m ³ 打込み時又は午後	300m ³ 打込み時	試験許容値	
	スランプ	10.5 cm	cm	cm		
	空気量	4.7 %	%	%		
	塩化物イオン量	0.030 kg/m ³	kg/m ³	kg/m ³	kg/m ³	kg/m ³ 以下
	コンクリート温度	25.0 °C	°C	°C		
	打込み時外気温	28.0 °C	°C	°C		
	7日強度	18.4 N/mm ²	N/mm ²	N/mm ²	N/mm ²	
	28日強度	28.6 N/mm ²	N/mm ²	N/mm ²	N/mm ²	

○運搬・打込み・締固め

打込み日	2023/06/05		天気	晴れ	下側ワ打込み日	2023/05/08
型枠種類	木製型枠		下側ワ打継目処理	高圧洗浄機によるレタックス処理		
運搬	現場までの運搬時間	40 分	現場待機時間	10 分	荷卸し時間	10 分/台
	現場内運搬方法	ポンプ(配管なし)	ポンプ圧送距離	15 m	ポンプ車台数	1 台
打込み	開始時刻	08:52	終了時刻	12:44		
	リフト高	1.7 m	打込み量	34.5 m ³	打込み速度	12.0 m/h
締固め	ハイクレタ台数	3 台	ハイクレタ人数	3 人	ハイクレタ予備	1 台
	ホース筒先	1 人				

○コンクリート温度履歴

初期温度	26.5 °C	最高温度	36.5 °C	温度上昇量	10.0 °C
最高温度に到達した時間	52 時間後				

○養生

脱型日	2023/07/06		残置期間	31 日
養生方法	型枠面	湿潤養生		
	打込み面	湿潤養生		
養生(湿潤状態)期間	7 日			

コンクリート打込み管理表 (温度計測その1)

○基本情報

路線・河川・地区等	碓氷川	工期	2023/01/26	～	2023/09/25
工事名	社会資本総合整備(防災・安全社会資本整備交付金)湯ノ入橋A2橋台			工区	-
構造物名	湯ノ入橋A2橋台				
構造物詳細	豎壁部	リフト名	2リフト		

日時	天気	計測時刻	コンクリート温度	養生温度	備考
2023/06/05 (月)		08:00	25.0 °C	26.5 °C	
2023/06/06 (火)	朝	09:00	26.5 °C	26.0 °C	
	昼	12:00	28.5 °C	27.0 °C	
	夕	16:00	28.0 °C	26.0 °C	
2023/06/07 (水)	朝	09:00	34.0 °C	25.0 °C	
	昼	12:00	36.5 °C	28.0 °C	
	夕	16:00	35.0 °C	29.0 °C	
2023/06/08 (木)	朝	09:00	33.0 °C	30.0 °C	
	昼	12:00	35.0 °C	32.0 °C	
	夕	16:00	32.5 °C	31.0 °C	
2023/06/09 (金)	朝	09:00	33.5 °C	30.5 °C	
	昼	12:00	33.0 °C	31.0 °C	
	夕	16:00	31.0 °C	29.0 °C	
2023/06/10 (土)	朝	09:00	31.5 °C	30.0 °C	
	昼	12:00	34.5 °C	32.5 °C	
	夕	16:00	33.5 °C	31.0 °C	
2023/06/11 (日)	朝	09:00	30.5 °C	28.0 °C	
	昼	12:00	33.0 °C	32.0 °C	
	夕	16:00	30.0 °C	30.0 °C	
2023/06/12 (月)	朝	09:00	30.0 °C	27.0 °C	
	昼	12:00	31.5 °C	28.0 °C	
	夕	16:00	30.5 °C	25.0 °C	
2023/06/13 (火)	朝		°C	°C	
	昼		°C	°C	
	夕		°C	°C	
2023/06/14 (水)	朝		°C	°C	
	昼		°C	°C	
	夕		°C	°C	
2023/06/15 (木)	朝		°C	°C	
	昼		°C	°C	
	夕		°C	°C	
2023/06/16 (金)	朝		°C	°C	
	昼		°C	°C	
	夕		°C	°C	
2023/06/17 (土)	朝		°C	°C	
	昼		°C	°C	
	夕		°C	°C	
2023/06/18 (日)	朝		°C	°C	
	昼		°C	°C	
	夕		°C	°C	
2023/06/19	朝		°C	°C	
	昼		°C	°C	
	夕		°C	°C	
2023/06/20 (火)	朝		°C	°C	
	昼		°C	°C	
	夕		°C	°C	
2023/06/21 (水)	朝		°C	°C	
	昼		°C	°C	
	夕		°C	°C	
2023/06/22 (木)	朝		°C	°C	
	昼		°C	°C	
	夕		°C	°C	

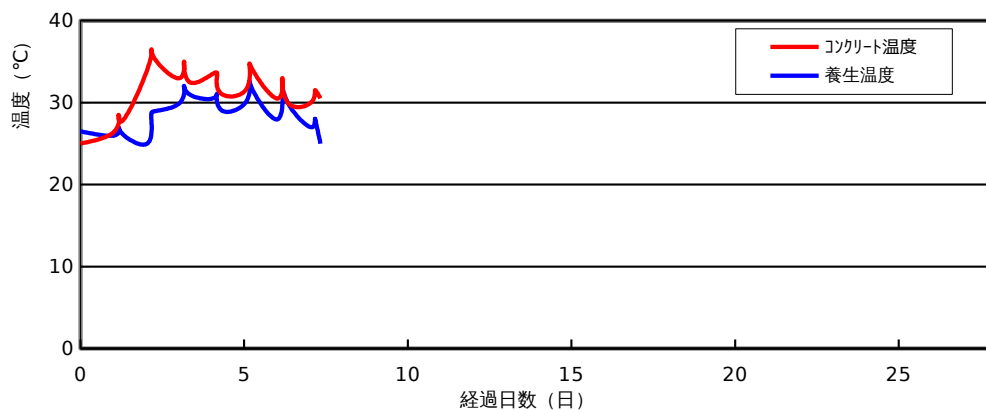
コンクリート打込み管理表 (温度計測その2)

○基本情報

路線・河川・地区等	碓氷川	工期	2023/01/26	~	2023/09/25
工事名	社会資本総合整備(防災・安全社会資本整備交付金)湯ノ入橋A2橋台			工区	-
構造物名	湯ノ入橋A2橋台				
構造物詳細	縦壁部	リフト名	2リフト		

日時	天気	計測時刻	コンクリート温度	養生温度	備考
2023/06/23 (金)	朝		°C	°C	
	昼		°C	°C	
	夕		°C	°C	
2023/06/24 (土)	朝		°C	°C	
	昼		°C	°C	
	夕		°C	°C	
2023/06/25 (日)	朝		°C	°C	
	昼		°C	°C	
	夕		°C	°C	
2023/06/26 (月)	朝		°C	°C	
	昼		°C	°C	
	夕		°C	°C	
2023/06/27 (火)	朝		°C	°C	
	昼		°C	°C	
	夕		°C	°C	
2023/06/28 (水)	朝		°C	°C	
	昼		°C	°C	
	夕		°C	°C	
2023/06/29 (木)	朝		°C	°C	
	昼		°C	°C	
	夕		°C	°C	
2023/06/30 (金)	朝		°C	°C	
	昼		°C	°C	
	夕		°C	°C	
2023/07/01 (土)	朝		°C	°C	
	昼		°C	°C	
	夕		°C	°C	
2023/07/02 (日)	朝		°C	°C	
	昼		°C	°C	
	夕		°C	°C	

コンクリート温度・養生温度計測結果



ひび割れ調査票 (その1)

○基本情報

路線・河川・地区等	碓氷川	工期	2023/01/26	~	2023/09/25
工事名	社会資本総合整備(防災・安全社会資本整備交付金)湯ノ入橋A2橋台			工区	-
構造物名	湯ノ入橋A2橋台				
構造物詳細	縦壁部	リフト名	2リフト		

○ひび割れの有無

ひび割れの有無	無
---------	---

○ひび割れ概要

ひび割れ調査票 (その2)

○基本情報

路線・河川・地区等	碓氷川	工期	2023/01/26	~	2023/09/25
工事名	社会資本総合整備(防災・安全社会資本整備交付金)湯ノ入橋A2橋台			工区	-
構造物名	湯ノ入橋A2橋台				
構造物詳細	縦壁部	リフト名	2リフト		

○ひび割れ状況

ひび割れ	No.	No.1	No.2	No.3	No.4	No.5	No.6	No.7	No.8	No.9	No.10	No.11
	位置											
	形状											
	方向											
調査日	2023/07/14											
		備考										
補修	補修の有無											
	補修日											
	補修方法											
	備考											

設計，施工対比確認表（その1）

○基本情報

路線・河川・地区等	碓氷川	工期	2023/01/26	～	2023/09/25
工事名	社会資本総合整備(防災・安全社会資本整備交付金)湯ノ入橋A2橋台			工区	-
構造物名	湯ノ入橋A2橋台				
構造物詳細	豎壁部	リフト名	2リフト		

○確実な充填

項目	設計	施工	備考
最小鉄筋間隔	mm	100 mm	打込みに影響するもの
最小スランプ	cm	9.5 cm	設計値/想定値
発注スランプ	cm	12.0 cm	設計値/実際
流動化剤の後添加有無		無	
打込み時の一時鉄筋移動		有	
コンクリートの施工性		良好	施工者の評価
初期欠陥の有無/程度	豆板	無	有無/程度
	コールドジョイント	無	
	沈みひび割れ	無	
補修の有無/方法		無	有無/方法

○ひび割れ抑制

項目	設計	施工	備考
温度ひび割れ検討		対象外	対象/対象外
温度ひび割れ幅の限界値	mm	mm	
照査方法			
条件	打込み時期		
	打込み温度		
	外気温		
	リフト高	m	1.680 m
	セメントの種類		高炉B種
	断熱温度上昇特性		
結果	ひび割れ指数		
	最大ひび割れ幅	mm	mm
	最高温度	℃	℃
	ひび割れ抑制対策		
	補修の有無/方法		無

○かぶり（厚さ）の確保

項目	設計	施工	備考
最小かぶり ^{*1}	mm	120.5 mm	
誤差の想定値 ^{*2}	mm	±5 mm	

*1：施工は非破壊試験による実測値

*2：施工は非破壊試験の測定誤差の想定値

設計，施工対比確認表（その2）

○基本情報

路線・河川・地区等	碓氷川	工期	2023/01/26	～	2023/09/25
工事名	社会資本総合整備(防災・安全社会資本整備交付金)湯ノ入橋A2橋台			工区	-
構造物名	湯ノ入橋A2橋台				
構造物詳細	縦壁部	リフト名	2リフト		

○密実性確保

項目	設計	施工	備考
環境条件	標準	標準	
セメントの種類	高炉B種	高炉B種	
水セメント比	55%以下	50.50%	
空気量	4.5%	4.5%	
養生方法		湿潤養生	

○排水・防水対策

項目	設計	施工	備考
防水対策の有無		無	
セメントの種類		高炉B種	