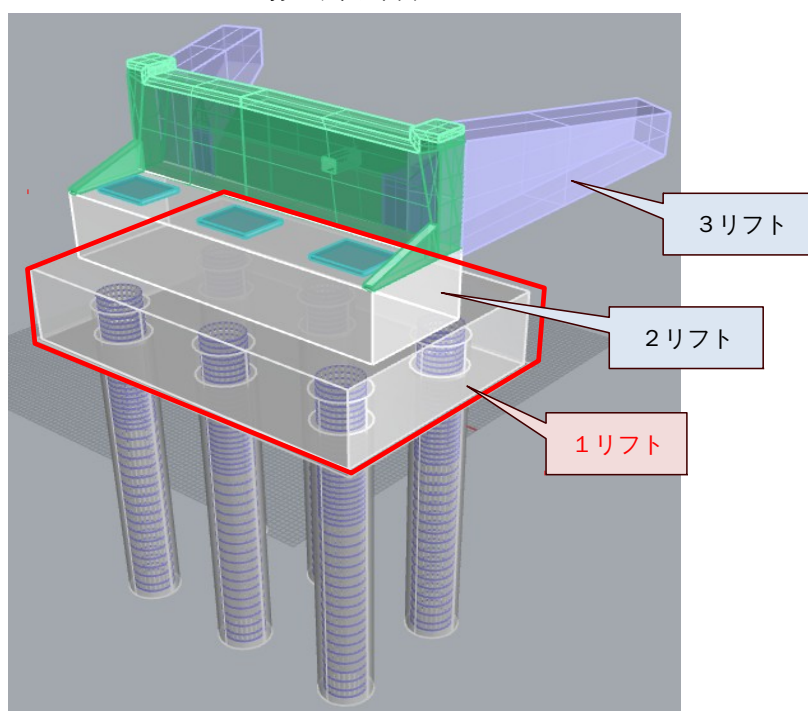


リフト図

○基本情報

発注者(事務所名)	安中土木事務所	受注者	株式会社大手組	
路線・河川・地区等	碓氷川	工期	2023/01/26	~ 2023/09/25
工事名	社会資本総合整備(防災・安全社会資本整備交付金)湯ノ入橋A2橋台		工区	-
施工場所	安中市中宿 地先	緯度	36°20'15.63"	経度 138°55'1.61"
構造物名	湯ノ入橋A2橋台			
構造物詳細	基礎部 (フーチング)	リフト名	1 リフト	

打込みリフト図



○構造

構造物種類	橋台
構造形式	RC構造
打込み部位	底版

○寸法

厚さ	5.400 m
長さ (幅)	8.400 m

○配筋

主鉄筋	前面	D16 @200
	背面	D16 @200
配力筋	前面	D13 @250
	背面	D13 @250
設計純かぶり		113
申し送り事項		

○ひび割れ抑制対策

補強鉄筋	
配筋状況 (タイプA)	
タイプA段数	段
配筋状況 (タイプB)	
誘発目地間隔	m
膨張材	kg/m ³
その他の対策	

○鉄筋比

鉄筋比 (対策前)	0.126 %
鉄筋比 (実施)	%

リフトID	007-009-01
-------	------------

コンクリート打込み管理表

○基本情報

路線・河川・地区等	碓氷川	工期	2023/01/26	～	2023/09/25
工事名	社会資本総合整備(防災・安全社会資本整備交付金)湯ノ入橋A2橋台			工区	-
構造物名	湯ノ入橋A2橋台				
構造物詳細	基礎部 (フーチング)	リフト名	1リフト		

○コンクリート

材料・配合	呼び強度	27 N/mm ²	スランプ	12 cm	骨材最大寸法	25 mm
	水セメント比	50 %	単位セメント量	321 kg/m ³		
	セメント種類	高炉B種	セメント会社	太平洋セメント株式会社		
	混和剤	AE減水剤	混和材	---		
	生コン工場	岩井建設株式会社 生コンクリート工場				
品質管理試験	試料採取時期	打込み開始時	150m ³ 打込み時又は午後	300m ³ 打込み時	試験許容値	
	スランプ	11.5 cm	cm	cm		
	空気量	5.4 %	%	%		
	塩化物イオン量	0.025 kg/m ³	kg/m ³	kg/m ³	kg/m ³	kg/m ³ 以下
	コンクリート温度	19.5 °C	°C	°C		
	打込み時外気温	23.5 °C	°C	°C		
	7日強度	18.1 N/mm ²	N/mm ²	N/mm ²	N/mm ²	
	28日強度	32.0 N/mm ²	N/mm ²	N/mm ²	N/mm ²	

○運搬・打込み・締固め

打込み日	2023/05/08		天気	晴れ	下側ワ打込み日	
型枠種類	木製型枠		下側ワ打継目処理	高圧洗浄機によるレタックス処理		
運搬	現場までの運搬時間	40 分	現場待機時間	20 分	荷卸し時間	11 分/台
	現場内運搬方法	ポンプ (配管なし)	ポンプ圧送距離	15 m	ポンプ車台数	1 台
打込み	開始時刻	09:08	終了時刻	14:42		
	リフト高	1.9 m	打込み量	86.0 m ³	打込み速度	15.4 m/h
締固め	バグレタ台数	3 台	バグレタ人数	3 人	バグレタ予備	1 台
	ホース筒先	1 人				

○コンクリート温度履歴

初期温度	32.0 °C	最高温度	38.5 °C	温度上昇量	6.5 °C
最高温度に到達した時間	48 時間後				

○養生

脱型日	2023/05/23		残置期間	15 日
養生方法	型枠面	湿潤養生		
	打込み面	湿潤養生		
養生 (湿潤状態) 期間	28 日			

コンクリート打込み管理表 (温度計測その1)

○基本情報

路線・河川・地区等	碓氷川	工期	2023/01/26	～	2023/09/25
工事名	社会資本総合整備(防災・安全社会資本整備交付金)湯ノ入橋A2橋台			工区	-
構造物名	湯ノ入橋A2橋台				
構造物詳細	基礎部 (フーチング)	リフト名	1 リフト		

日時	天気	計測時刻	コンクリート温度	養生温度	備考
2023/05/08 (月)		09:00	19.5 °C	22.0 °C	
2023/05/09 (火)	朝	09:00	32.0 °C	32.0 °C	
	昼	12:00	34.0 °C	33.5 °C	
	夕	16:00	34.0 °C	31.0 °C	
2023/05/10 (水)	朝	09:00	38.5 °C	31.5 °C	
	昼	12:00	37.0 °C	34.0 °C	
	夕	16:00	37.0 °C	32.0 °C	
2023/05/11 (木)	朝	09:00	36.5 °C	28.0 °C	
	昼	12:00	36.5 °C	27.5 °C	
	夕	16:00	35.0 °C	26.0 °C	
2023/05/12 (金)	朝	09:00	35.0 °C	27.0 °C	
	昼	12:00	35.5 °C	28.0 °C	
	夕	16:00	35.5 °C	25.0 °C	
2023/05/13 (土)	朝	09:00	36.0 °C	23.0 °C	
	昼	12:00	34.5 °C	24.0 °C	
	夕	16:00	34.0 °C	25.5 °C	
2023/05/14 (日)	朝	09:00	34.0 °C	23.0 °C	
	昼	12:00	33.5 °C	22.0 °C	
	夕	16:00	33.5 °C	22.2 °C	
2023/05/15 (月)	朝	09:00	33.0 °C	20.5 °C	
	昼	12:00	33.5 °C	22.0 °C	
	夕	16:00	32.5 °C	21.5 °C	
2023/05/16 (火)	朝		°C	°C	
	昼		°C	°C	
	夕		°C	°C	
2023/05/17 (水)	朝		°C	°C	
	昼		°C	°C	
	夕		°C	°C	
2023/05/18 (木)	朝		°C	°C	
	昼		°C	°C	
	夕		°C	°C	
2023/05/19 (金)	朝		°C	°C	
	昼		°C	°C	
	夕		°C	°C	
2023/05/20 (土)	朝		°C	°C	
	昼		°C	°C	
	夕		°C	°C	
2023/05/21 (日)	朝		°C	°C	
	昼		°C	°C	
	夕		°C	°C	
2023/05/22	朝		°C	°C	
	昼		°C	°C	
	夕		°C	°C	
2023/05/23 (火)	朝		°C	°C	
	昼		°C	°C	
	夕		°C	°C	
2023/05/24 (水)	朝		°C	°C	
	昼		°C	°C	
	夕		°C	°C	
2023/05/25 (木)	朝		°C	°C	
	昼		°C	°C	
	夕		°C	°C	

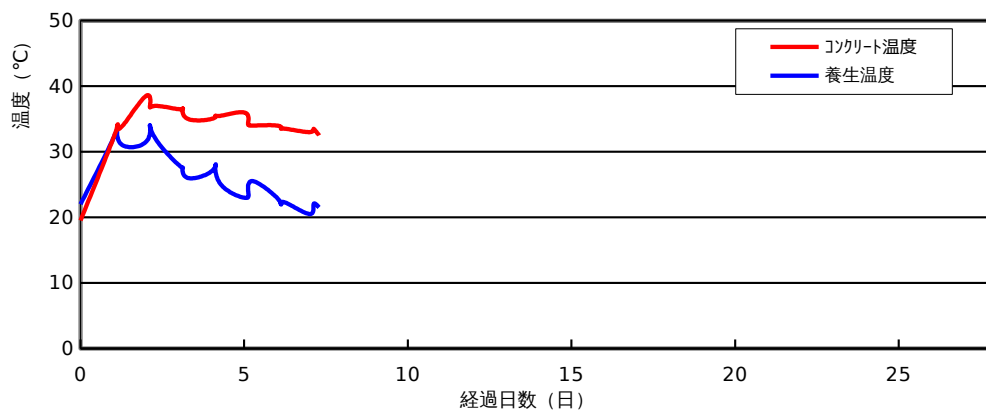
コンクリート打込み管理表 (温度計測その2)

○基本情報

路線・河川・地区等	碓氷川	工期	2023/01/26	~	2023/09/25
工事名	社会資本総合整備(防災・安全社会資本整備交付金)湯ノ入橋A2橋台			工区	-
構造物名	湯ノ入橋A2橋台				
構造物詳細	基礎部 (フーチング)	リフト名	1リフト		

日時	天気	計測時刻	コンクリート温度	養生温度	備考
2023/05/26 (金)	朝		°C	°C	
	昼		°C	°C	
	夕		°C	°C	
2023/05/27 (土)	朝		°C	°C	
	昼		°C	°C	
	夕		°C	°C	
2023/05/28 (日)	朝		°C	°C	
	昼		°C	°C	
	夕		°C	°C	
2023/05/29 (月)	朝		°C	°C	
	昼		°C	°C	
	夕		°C	°C	
2023/05/30 (火)	朝		°C	°C	
	昼		°C	°C	
	夕		°C	°C	
2023/05/31 (水)	朝		°C	°C	
	昼		°C	°C	
	夕		°C	°C	
2023/06/01 (木)	朝		°C	°C	
	昼		°C	°C	
	夕		°C	°C	
2023/06/02 (金)	朝		°C	°C	
	昼		°C	°C	
	夕		°C	°C	
2023/06/03 (土)	朝		°C	°C	
	昼		°C	°C	
	夕		°C	°C	
2023/06/04 (日)	朝		°C	°C	
	昼		°C	°C	
	夕		°C	°C	

コンクリート温度・養生温度計測結果



ひび割れ調査票 (その1)

○基本情報

路線・河川・地区等	碓氷川	工期	2023/01/26	~	2023/09/25
工事名	社会資本総合整備(防災・安全社会資本整備交付金)湯ノ入橋A2橋台			工区	-
構造物名	湯ノ入橋A2橋台				
構造物詳細	基礎部 (フーチング)	リフト名	1リフト		

○ひび割れの有無

ひび割れの有無	無
---------	---

○ひび割れ概要

ひび割れ調査票 (その2)

○基本情報

路線・河川・地区等	碓氷川	工期	2023/01/26 ~ 2023/09/25	
工事名	社会資本総合整備(防災・安全社会資本整備交付金)湯ノ入橋A2橋台		工区	-
構造物名	湯ノ入橋A2橋台			
構造物詳細	基礎部 (フーチング)	リフト名	1リフト	

○ひび割れ状況

ひび割れ	No.	No.1	No.2	No.3	No.4	No.5	No.6	No.7	No.8	No.9	No.10	No.11
	位置											
	形状											
	方向											
調査日	2023/07/14											
	備考											
補修	補修の有無											
	補修日											
	補修方法											
	備考											

設計，施工対比確認表（その1）

○基本情報

路線・河川・地区等	碓氷川	工期	2023/01/26	～	2023/09/25
工事名	社会資本総合整備(防災・安全社会資本整備交付金)湯ノ入橋A2橋台			工区	-
構造物名	湯ノ入橋A2橋台				
構造物詳細	基礎部（フーチング）	リフト名	1リフト		

○確実な充填

項目	設計	施工	備考
最小鉄筋間隔	mm	100 mm	打込みに影響するもの
最小スランブ	cm	9.5 cm	設計値/想定値
発注スランブ	cm	12.0 cm	設計値/実際
流動化剤の後添加有無		無	
打込み時の一時鉄筋移動		無	
コンクリートの施工性		良好	施工者の評価
初期欠陥の有無/程度	豆板	無	有無/程度
	コールトジョイント	無	
	沈みひび割れ	無	
補修の有無/方法		無	有無/方法

○ひび割れ抑制

項目	設計	施工	備考
温度ひび割れ検討		対象外	対象/対象外
温度ひび割れ幅の限界値	mm	mm	
照査方法			
条件	打込み時期		
	打込み温度		
	外気温		
	リフト高	m	1.900 m
	セメントの種類		高炉B種
	断熱温度上昇特性		
結果	ひび割れ指数		
	最大ひび割れ幅	mm	mm
	最高温度	℃	℃
	ひび割れ抑制対策		
	補修の有無/方法		有

○かぶり（厚さ）の確保

項目	設計	施工	備考
最小かぶり ^{*1}	mm	mm	
誤差の想定値 ^{*2}	mm	mm	

*1：施工は非破壊試験による実測値

*2：施工は非破壊試験の測定誤差の想定値

設計，施工対比確認表（その2）

○基本情報

路線・河川・地区等	碓氷川	工期	2023/01/26	～	2023/09/25
工事名	社会資本総合整備(防災・安全社会資本整備交付金)湯ノ入橋A2橋台			工区	-
構造物名	湯ノ入橋A2橋台				
構造物詳細	基礎部（フーチング）	リフト名	1リフト		

○密実性確保

項目	設計	施工	備考
環境条件	標準	標準	
セメントの種類	高炉B種	高炉B種	
水セメント比	55%以下	50.50%	
空気量	4.5%	4.5%	
養生方法		湿潤養生	

○排水・防水対策

項目	設計	施工	備考
防水対策の有無		無	
セメントの種類		高炉B種	