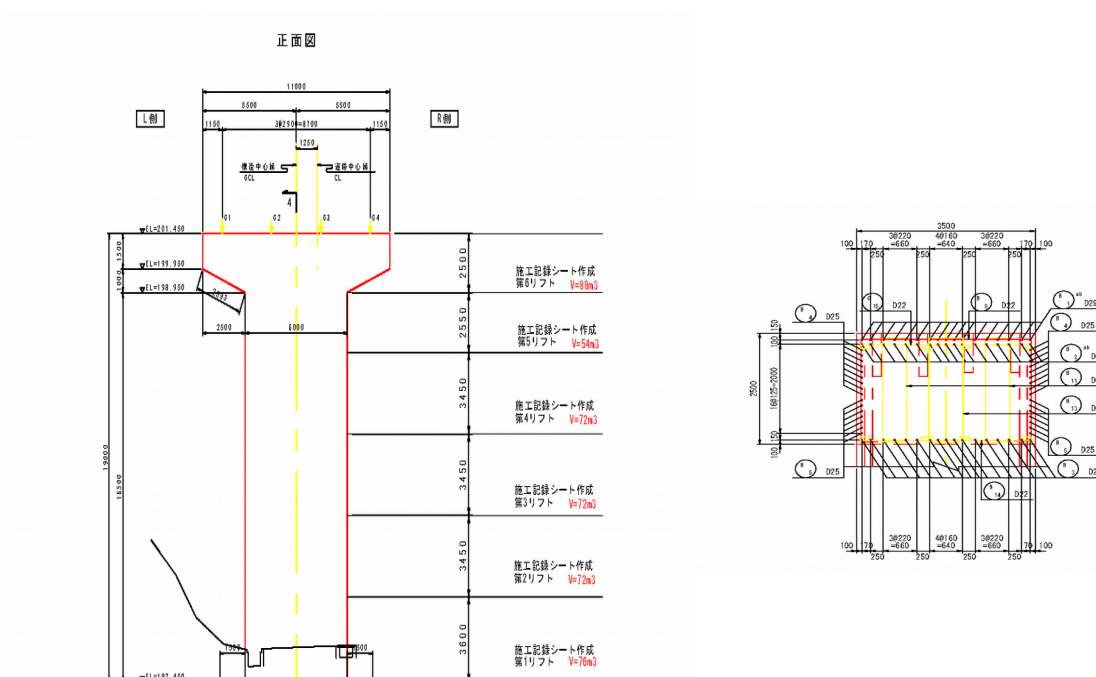


リフト図

○基本情報

発注者(事務所名)	富岡土木事務所	受注者	岩井建設株式会社	
路線・河川・地区等	一般県道安中富岡線西毛広域幹線道路(安中富岡工区)	工期	2020/03/10	~ 2021/06/29
工事名	補助公共 社会資本総合整備(活力・重点)(仮称)山寺入橋 下部工P2橋脚	工区		
施工場所	富岡市上高尾地内	緯度	36°17'07"	経度 138°53'42"
構造物名	山寺入橋 P2橋脚			
構造物詳細	張出式橋脚	リフト名	6リフト	

打込みリフト図



○構造

構造物種類	橋脚
構造形式	RC構造
打込み部位	柱

○寸法

厚さ	3.500 m
長さ(幅)	11.00 m

○配筋

主鉄筋	前面	D51 @150
	背面	D51 @150
配力筋	前面	D22 @200
	背面	D22 @200
設計純かぶり		65.5
申し送り事項		

○ひび割れ抑制対策

補強鉄筋	
配筋状況(タイプA)	
タイプA段数	段
配筋状況(タイプB)	
誘発目地間隔	m
膨張材	kg/m <sup>3</sup>
その他の対策	

○鉄筋比

鉄筋比(対策前)	0.480 %
鉄筋比(実施)	0.480 %

リフトID 006-003-06

## コンクリート打込み管理表

## ○基本情報

路線・河川・地区等	県道安中富岡線西毛広域幹線道路（安中富岡工	工期	2020/03/10	～	2021/06/29
工事名	補助公共 社会資本総合整備（活力・重点）（仮称）山寺入橋 下部工P2橋脚	工区			
構造物名	山寺入橋 P2橋脚				
構造物詳細	張出式橋脚	リフト名	6リフト		

## ○コンクリート

材料・配合	呼び強度	27 N/mm <sup>2</sup>	スランプ	12 cm	骨材最大寸法	25 mm
	水セメント比	51 %	単位セメント量	331 kg/m <sup>3</sup>		
	セメント種類	高炉B種	セメント会社	太平洋セメント株式会社		
	混和剤	AE減水剤	混和材	その他		
	生コン工場	岩井建設株式会社				
品質管理試験	試料採取時期	打込み開始時	150m <sup>3</sup> 打込み時又は午後	300m <sup>3</sup> 打込み時	試験許容値	
	スランプ	13.5 cm	cm	cm	12±2.5	
	空気量	4.8 %	%	%	4.5±1.5	
	塩化物イオン量	0.030 kg/m <sup>3</sup>	kg/m <sup>3</sup>	kg/m <sup>3</sup>	0.3 kg/m <sup>3</sup> 以下	
	コンクリート温度	15.0 °C	°C	°C		
	打込み時外気温	11.0 °C	°C	°C		
	7日強度	18.2 N/mm <sup>2</sup>	N/mm <sup>2</sup>	N/mm <sup>2</sup>	N/mm <sup>2</sup>	
	28日強度	30.7 N/mm <sup>2</sup>	N/mm <sup>2</sup>	N/mm <sup>2</sup>	N/mm <sup>2</sup>	

## ○運搬・打込み・締固め

打込み日	2021/04/16		天気	晴れ	下側ワ打込み日	2021/03/25
型枠種類	コンパネ		下側ワ打継目処理	ジョイントエース		
運搬	現場までの運搬時間	25 分	現場待機時間	7 分	荷卸し時間	7 分/台
	現場内運搬方法	ポンプ（配管なし）	ポンプ圧送距離	30 m	ポンプ車台数	1 台
打込み	開始時刻	08:00	終了時刻	11:00		
	リフト高	2.5 m	打込み量	87.0 m <sup>3</sup>	打込み速度	0.8 m/h
締固め	ﾊﾞｲﾌﾞﾚｰﾀ台数	5 台	ﾊﾞｲﾌﾞﾚｰﾀ人数	5 人	ﾊﾞｲﾌﾞﾚｰﾀ予備	1 台
	ホース筒先	2 人				

## ○コンクリート温度履歴

初期温度	15.0 °C	最高温度	60.5 °C	温度上昇量	45.5 °C
最高温度に到達した時間	96 時間後				

## ○養生

脱型日	2021/04/26		残置期間	10 日
養生方法	型枠面	散水 ブルーシート		
	打込み面	養生マット 散水 ブルーシート		
養生（湿潤状態）期間	10 日			

## コンクリート打込み管理表 (温度計測その1)

## ○基本情報

路線・河川・地区等	県道安中富岡線西毛広域幹線道路 (安中富岡工区)	工期	2020/03/10	～	2021/06/29
工事名	補助公共 社会資本総合整備 (活力・重点) (仮称) 山寺入橋 下部工P2橋脚			工区	
構造物名	山寺入橋 P2橋脚				
構造物詳細	張出式橋脚	リフト名	6リフト		

日時	天気	計測時刻	コンクリート温度	養生温度	備考
2021/04/16 (金)	晴れ	10:00	19.6 °C	14.5 °C	
2021/04/17 (土)	朝	07:00	41.3 °C	13.6 °C	
	昼	12:00	45.8 °C	14.6 °C	
	夕	17:00	49.4 °C	15.2 °C	
2021/04/18 (日)	朝	07:00	55.4 °C	18.6 °C	
	昼	12:00	56.7 °C	21.6 °C	
	夕	17:00	57.8 °C	16.9 °C	
2021/04/19 (月)	朝	07:00	59.6 °C	18.3 °C	
	昼	12:00	60.0 °C	22.1 °C	
	夕	17:00	60.0 °C	20.7 °C	
2021/04/20 (火)	朝	07:00	60.1 °C	16.1 °C	
	昼	12:00	60.5 °C	23.9 °C	
	夕	17:00	59.6 °C	24.4 °C	
2021/04/21 (水)	朝	07:00	59.0 °C	21.1 °C	
	昼	12:00	58.8 °C	25.6 °C	
	夕	17:00	58.2 °C	22.3 °C	
2021/04/22 (木)	朝	07:00	57.3 °C	21.7 °C	
	昼	12:00	57.0 °C	26.7 °C	
	夕	17:00	56.4 °C	22.0 °C	
2021/04/23 (金)	朝	07:00	55.3 °C	15.0 °C	
	昼	12:00	54.9 °C	19.3 °C	
	夕	17:00	54.3 °C	19.7 °C	
2021/04/24 (土)	朝	07:00	53.1 °C	16.4 °C	
	昼	12:00	52.8 °C	19.9 °C	
	夕	17:00	52.2 °C	19.6 °C	
2021/04/25 (日)	朝	07:00	51.0 °C	12.2 °C	
	昼	12:00	51.3 °C	19.9 °C	
	夕	17:00	50.1 °C	16.1 °C	
2021/04/26 (月)	朝	07:00	50.0 °C	11.5 °C	
	昼	12:00	49.6 °C	14.5 °C	
	夕	17:00	47.7 °C	13.4 °C	
2021/04/27 (火)	朝	07:00	47.9 °C	9.0 °C	
	昼	12:00	47.1 °C	15.6 °C	
	夕	17:00	45.6 °C	17.5 °C	
2021/04/28 (水)	朝	07:00	45.1 °C	12.0 °C	
	昼	12:00	44.1 °C	14.4 °C	
	夕	17:00	43.6 °C	17.4 °C	
2021/04/29 (木)	朝	07:00	42.3 °C	12.0 °C	
	昼	12:00	42.0 °C	13.6 °C	
	夕	17:00	41.5 °C	14.0 °C	
2021/04/30	朝	07:00	41.2 °C	16.5 °C	
	昼	12:00	40.3 °C	21.7 °C	
	夕	17:00	39.5 °C	21.3 °C	
2021/05/01 (土)	朝	07:00	39.3 °C	10.8 °C	
	昼	12:00	38.6 °C	19.1 °C	
	夕	17:00	37.6 °C	18.1 °C	
2021/05/02 (日)	朝	07:00	37.9 °C	12.3 °C	
	昼	12:00	37.3 °C	20.1 °C	
	夕	17:00	36.0 °C	14.5 °C	
2021/05/03 (月)	朝	07:00	35.9 °C	14.1 °C	
	昼	12:00	35.7 °C	19.2 °C	
	夕	17:00	34.4 °C	18.1 °C	

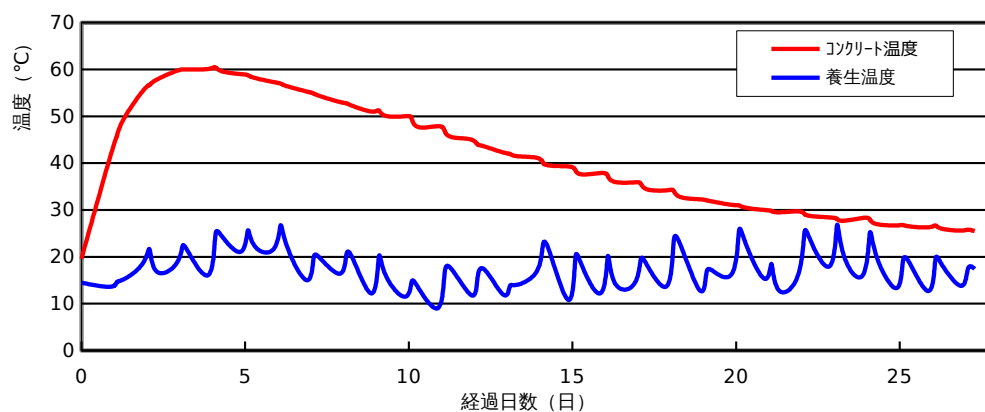
## コンクリート打込み管理表 (温度計測その2)

## ○基本情報

路線・河川・地区等	県道安中富岡線西毛広域幹線道路 (安中富岡工	工期	2020/03/10	～	2021/06/29
工事名	補助公共 社会資本総合整備 (活力・重点) (仮称) 山寺入橋 下部工P2橋脚	工区			
構造物名	山寺入橋 P2橋脚				
構造物詳細	張出式橋脚	リフト名	6リフト		

日時	天気	計測時刻	コンクリート温度	養生温度	備考
2021/05/04 (火)	朝	07:00	34.2 °C	13.7 °C	
	昼	12:00	34.2 °C	22.2 °C	
	夕	17:00	32.8 °C	22.7 °C	
2021/05/05 (水)	朝	07:00	32.3 °C	13.0 °C	
	昼	12:00	32.1 °C	16.0 °C	
	夕	17:00	31.8 °C	17.0 °C	
2021/05/06 (木)	朝	07:00	31.1 °C	16.4 °C	
	昼	12:00	31.0 °C	25.1 °C	
	夕	17:00	30.5 °C	22.9 °C	
2021/05/07 (金)	朝	07:00	30.0 °C	15.3 °C	
	昼	12:00	29.8 °C	18.5 °C	
	夕	17:00	29.5 °C	13.0 °C	
2021/05/08 (土)	朝	07:00	29.7 °C	15.7 °C	
	昼	12:00	29.2 °C	24.8 °C	
	夕	17:00	28.7 °C	23.2 °C	
2021/05/09 (日)	朝	07:00	28.4 °C	18.1 °C	
	昼	12:00	28.1 °C	26.7 °C	
	夕	17:00	27.7 °C	20.3 °C	
2021/05/10 (月)	朝	07:00	28.3 °C	16.1 °C	
	昼	12:00	28.0 °C	24.9 °C	
	夕	17:00	27.0 °C	20.1 °C	
2021/05/11 (火)	朝	07:00	26.7 °C	13.3 °C	
	昼	12:00	26.8 °C	18.2 °C	
	夕	17:00	26.5 °C	18.8 °C	
2021/05/12 (水)	朝	07:00	26.3 °C	12.7 °C	
	昼	12:00	26.7 °C	19.0 °C	
	夕	17:00	26.0 °C	18.3 °C	
2021/05/13 (木)	朝	07:00	25.6 °C	13.8 °C	
	昼	12:00	25.8 °C	17.4 °C	
	夕	17:00	25.5 °C	17.4 °C	

コンクリート温度・養生温度計測結果



ひび割れ調査票 (その1)

○基本情報

路線・河川・地区等	県道安中富岡線西毛広域幹線道路 (安中富岡工	工期	2020/03/10	~	2021/06/29
工事名	補助公共 社会資本総合整備 (活力・重点) (仮称) 山寺入橋 下部工P2橋脚	工区			
構造物名	山寺入橋 P2橋脚				
構造物詳細	張出式橋脚	リフト名	6リフト		

○ひび割れの有無

ひび割れの有無	無
---------	---

○ひび割れ概要

ひび割れ調査票 (その2)

○基本情報

路線・河川・地区等	県道安中富岡線西毛広域幹線道路 (安中富岡工	工期	2020/03/10	~	2021/06/29
工事名	補助公共 社会資本総合整備 (活力・重点) (仮称) 山寺入橋 下部工P2橋脚	工区			
構造物名	山寺入橋 P2橋脚				
構造物詳細	張出式橋脚	リフト名	6リフト		

○ひび割れ状況

ひび割れ	No.	No.1	No.2	No.3	No.4	No.5	No.6	No.7	No.8	No.9	No.10	No.11
	位置											
	形状											
	方向											
調査日	2021/04/26											
	2021/05/14											
		備考										
補修	補修の有無											
	補修日											
	補修方法											
	備考											

## 設計，施工対比確認表（その1）

## ○基本情報

路線・河川・地区等	県道安中富岡線西毛広域幹線道路（安中富岡工	工期	2020/03/10	～	2021/06/29
工事名	補助公共 社会資本総合整備（活力・重点）（仮称）山寺入橋 下部工P2橋脚	工区			
構造物名	山寺入橋 P2橋脚				
構造物詳細	張出式橋脚	リフト名	6リフト		

## ○確実な充填

項目	設計	施工	備考
最小鉄筋間隔	mm	150 mm	打込みに影響するもの
最小スランブ	cm	12.0 cm	設計値/想定値
発注スランブ	cm	12.0 cm	設計値/実際
流動化剤の後添加有無		無	
打込み時の一時鉄筋移動		無	
コンクリートの施工性		極めて良好	施工者の評価
初期欠陥の有無/程度	豆板	無	有無/程度
	コールトジョイント	無	
	沈みひび割れ	無	
補修の有無/方法		無	有無/方法

## ○ひび割れ抑制

項目	設計	施工	備考	
温度ひび割れ検討		対象	対象/対象外	
温度ひび割れ幅の限界値	mm	0.2 mm		
照査方法		目視		
条件	打込み時期	3月		
	打込み温度	15		
	外気温	11		
	リフト高	m	3.450 m	
	セメントの種類		高炉B	
	断熱温度上昇特性			
結果	ひび割れ指数			
	最大ひび割れ幅	mm	0.0 mm	
	最高温度	℃	60.5℃	
	ひび割れ抑制対策			
	補修の有無/方法		無	有無/方法

## ○かぶり（厚さ）の確保

項目	設計	施工	備考
最小かぶり <sup>*1</sup>	66 mm	86 mm	
誤差の想定値 <sup>*2</sup>	82 mm	91 mm	

\*1：施工は非破壊試験による実測値

\*2：施工は非破壊試験の測定誤差の想定値

## 設計，施工対比確認表（その2）

## ○基本情報

路線・河川・地区等	県道安中富岡線西毛広域幹線道路（安中富岡工	工期	2020/03/10	～	2021/06/29
工事名	補助公共 社会資本総合整備（活力・重点）（仮称）山寺入橋 下部工P2橋脚	工区			
構造物名	山寺入橋 P2橋脚				
構造物詳細	張出式橋脚	リフト名	6リフト		

## ○密実性確保

項目	設計	施工	備考
環境条件		晴れ	
セメントの種類		高炉B	
水セメント比		50.5	
空気量	%	4.2%	
養生方法		散水 養生マット	

## ○排水・防水対策

項目	設計	施工	備考
防水対策の有無		有	
セメントの種類		高炉B	