

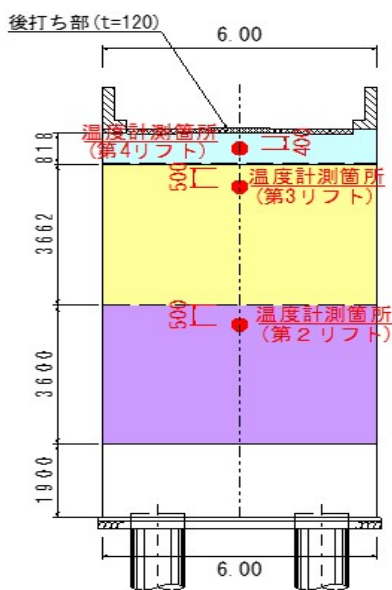
リフト図

○基本情報

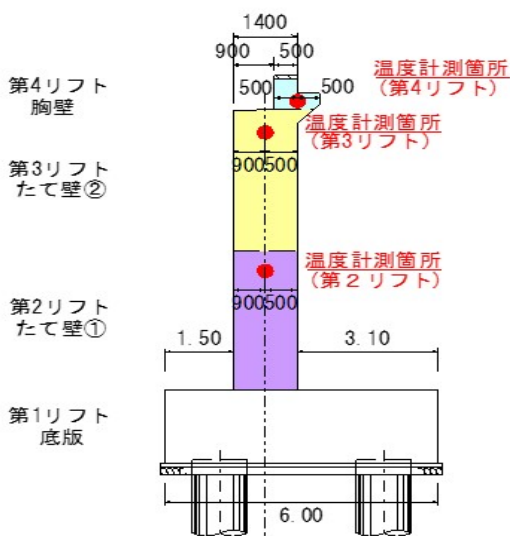
発注者(事務所名)	高崎土木事務所	受注者	(株)山富士産業		
路線・河川・地区等	(主)前橋安中富岡線(西毛広幹道)	工期	2020/02/22	~ 2020/12/10	
工事名	社会資本総合整備(活力・重点)(分割21号)(仮称)5号跨道橋下部工工事		工区	高崎西	
施工場所	高崎市 本郷町 地内	緯度	36°21'55"	経度	138°56'02"
構造物名	(仮称)5号跨道橋				
構造物詳細	A2橋台	リフト名	第3リフト		

打込みリフト図

正面図



側面図



○構造

構造物種類	橋台
構造形式	RC構造
打込み部位	たて壁

○寸法

厚さ	1.400 m
長さ(幅)	6.00 m

○配筋

主鉄筋	前面	D25 @250
	背面	D32 @250
配力筋	前面	D16 @250
	背面	D19 @250
設計純かぶり		96
申し送り事項		

○ひび割れ抑制対策

補強鉄筋	タイプA
配筋状況(タイプA)	D22 @150
タイプA段数	6段
配筋状況(タイプB)	
誘発目地間隔	m
膨張材	kg/m ³
その他の対策	

○鉄筋比

鉄筋比(対策前)	0.140 %
鉄筋比(実施)	0.360 %

リフトID 004-012-02

コンクリート打込み管理表

○基本情報

路線・河川・地区等	(主)前橋安中富岡線(西毛広幹道)	工期	2020/02/22	～	2020/12/10
工事名	社会資本総合整備(活力・重点)(分割21号)(仮称)5号跨道橋下部工工事			工区	高崎西
構造物名	(仮称)5号跨道橋				
構造物詳細	A2橋台	リフト名	第3リフト		

○コンクリート

材料・配合	呼び強度	27 N/mm ²	スランプ	12 cm	骨材最大寸法	20 mm
	水セメント比	54 %	単位体積重量	316 kg/m ³		
	セメント種類	高炉B種	セメント会社	太平洋セメント(株)		
	混和剤	AE減水剤	混和材	---		
	生コン工場	北関東秩父コンクリート(株)箕郷工場				
品質管理試験	試料採取時期	打込み開始時	150m ³ 打込み時又は午後	300m ³ 打込み時	試験許容値	
	スランプ	13.5 cm	cm	cm	±2.5	
	空気量	5.4 %	%	%	±1.5	
	塩化物イオン量	0.030 kg/m ³	kg/m ³	kg/m ³	0.30 kg/m ³ 以下	
	コンクリート温度	27.0 °C	°C	°C		
	打込み時外気温	26.3 °C	°C	°C		
	7日強度	18.3 N/mm ²	N/mm ²	N/mm ²	N/mm ²	
	28日強度	31.6 N/mm ²	N/mm ²	N/mm ²	N/mm ²	

○運搬・打込み・締固め

打込み日	2020/09/28		天気	晴れ	下側リフト打込み日	2020/09/02
型枠種類	塗装合板		下側リフト打継目処理	ジョイントテックス		
運搬	現場までの運搬時間	15 分	現場待機時間	4 分	荷卸し時間	10 分/台
	現場内運搬方法	ポンプ(配管なし)	ポンプ圧送距離	0 m	ポンプ車台数	1 台
打込み	開始時刻	09:13	終了時刻	13:17		
	リフト高	3.7 m	打込み量	50.0 m ³	打込み速度	1.2 m/h
締固め	バイレタ台数	3 台	バイレタ人数	6 人	バイレタ予備	1 台
	ホース筒先	2 人				

○コンクリート温度履歴

初期温度	28.6 °C	最高温度	42.1 °C	温度上昇量	13.5 °C
最高温度に到達した時間	33 時間後				

○養生

脱型日	2020/10/15		残置期間	17	日
養生方法	型枠面	湿潤養生			
	打込み面	シート+湿潤養生			
養生(湿潤状態)期間	3	日			

コンクリート打込み管理表 (温度計測その1)

○基本情報

路線・河川・地区等	(主)前橋安中富岡線(西毛広幹道)	工期	2020/02/22	~	2020/12/10
工事名	社会資本総合整備(活力・重点)(分割21号)(仮称)5号跨道橋下部工工事			工区	高崎西
構造物名	(仮称)5号跨道橋				
構造物詳細	A2橋台	リフト名	第3リフト		

日時	天気	計測時刻	コンクリート温度	養生温度	備考
2020/09/28 (月)	晴れ	15:50	28.6 °C	22.7 °C	
2020/09/29 (火)	朝	曇り	07:50	39.3 °C	19.4 °C
	昼	曇り	12:50	41.4 °C	23.5 °C
	夕	曇り	17:50	42.1 °C	18.6 °C
2020/09/30 (水)	朝	晴れ	07:50	40.1 °C	23.5 °C
	昼	晴れ	12:50	41.4 °C	23.7 °C
	夕	晴れ	17:50	41.7 °C	19.5 °C
2020/10/01 (木)	朝	曇り	07:50	39.7 °C	18.7 °C
	昼	曇り	12:50	39.7 °C	23.3 °C
	夕	晴れ	17:50	39.7 °C	19.3 °C
2020/10/02 (金)	朝	晴れ	07:50	36.0 °C	27.2 °C
	昼	晴れ	12:50	37.3 °C	24.9 °C
	夕	晴れ	17:50	37.5 °C	20.3 °C
2020/10/03 (土)	朝	曇り	07:50	35.4 °C	24.0 °C
	昼	曇り	12:50	35.6 °C	24.0 °C
	夕	曇り	17:50	35.5 °C	19.8 °C
2020/10/04 (日)	朝	曇り	07:50	33.1 °C	18.3 °C
	昼	曇り	12:50	33.3 °C	23.7 °C
	夕	曇り	17:50	33.3 °C	20.0 °C
2020/10/05 (月)	朝	曇り	07:50	31.3 °C	17.8 °C
	昼	曇り	12:50	31.3 °C	23.6 °C
	夕	晴れ	17:50	31.7 °C	20.5 °C
2020/10/06 (火)	朝	曇り	07:50	28.1 °C	20.3 °C
	昼	曇り	12:50	28.9 °C	21.9 °C
	夕	曇り	17:50	29.2 °C	18.0 °C
2020/10/07 (水)	朝	曇り	07:50	27.2 °C	17.5 °C
	昼	曇り	12:50	27.9 °C	23.0 °C
	夕	曇り	17:50	27.4 °C	15.8 °C
2020/10/08 (木)	朝	雨	07:50	25.1 °C	13.7 °C
	昼	雨	12:50	24.8 °C	15.6 °C
	夕	雨	17:50	24.6 °C	14.6 °C
2020/10/09 (金)	朝	雨	07:50	23.6 °C	14.0 °C
	昼	雨	12:50	23.3 °C	14.0 °C
	夕	雨	17:50	23.0 °C	13.8 °C
2020/10/10 (土)	朝	雨	07:50	22.1 °C	14.3 °C
	昼	雨	12:50	22.1 °C	16.0 °C
	夕	雨	17:50	22.2 °C	16.0 °C
2020/10/11 (日)	朝	曇り	07:50	22.2 °C	18.0 °C
	昼	曇り	12:50	23.0 °C	24.3 °C
	夕	晴れ	17:50	23.6 °C	22.5 °C
2020/10/12	朝	曇り	07:50	22.6 °C	20.4 °C
	昼	晴れ	12:50	23.3 °C	26.1 °C
	夕	晴れ	17:50	23.6 °C	21.7 °C
2020/10/13 (火)	朝	晴れ	07:50	22.1 °C	27.1 °C
	昼	晴れ	12:50	23.3 °C	26.5 °C
	夕	晴れ	17:50	23.2 °C	20.7 °C
2020/10/14 (水)	朝	曇り	07:50	21.6 °C	17.8 °C
	昼	曇り	12:50	21.9 °C	22.6 °C
	夕	曇り	17:50	22.0 °C	18.7 °C
2020/10/15 (木)	朝	曇り	07:50	20.8 °C	16.2 °C
	昼			°C	°C
	夕			°C	°C

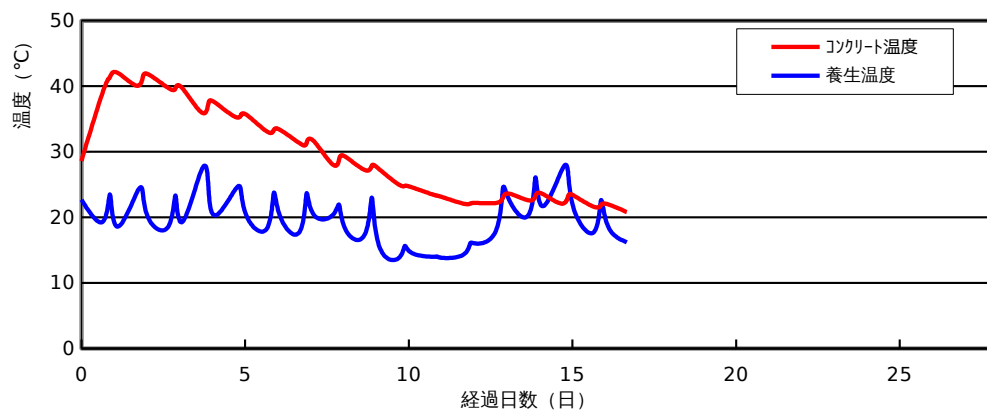
コンクリート打込み管理表 (温度計測その2)

○基本情報

路線・河川・地区等	(主)前橋安中富岡線(西毛広幹道)	工期	2020/02/22	~	2020/12/10
工事名	社会資本総合整備(活力・重点)(分割21号)(仮称)5号跨道橋下部工工事			工区	高崎西
構造物名	(仮称)5号跨道橋				
構造物詳細	A2橋台	リフト名	第3リフト		

日時	天気	計測時刻	コンクリート温度	養生温度	備考
2020/10/16 (金)	朝		°C	°C	
	昼		°C	°C	
	夕		°C	°C	
2020/10/17 (土)	朝		°C	°C	
	昼		°C	°C	
	夕		°C	°C	
2020/10/18 (日)	朝		°C	°C	
	昼		°C	°C	
	夕		°C	°C	
2020/10/19 (月)	朝		°C	°C	
	昼		°C	°C	
	夕		°C	°C	
2020/10/20 (火)	朝		°C	°C	
	昼		°C	°C	
	夕		°C	°C	
2020/10/21 (水)	朝		°C	°C	
	昼		°C	°C	
	夕		°C	°C	
2020/10/22 (木)	朝		°C	°C	
	昼		°C	°C	
	夕		°C	°C	
2020/10/23 (金)	朝		°C	°C	
	昼		°C	°C	
	夕		°C	°C	
2020/10/24 (土)	朝		°C	°C	
	昼		°C	°C	
	夕		°C	°C	
2020/10/25 (日)	朝		°C	°C	
	昼		°C	°C	
	夕		°C	°C	

コンクリート温度・養生温度計測結果



ひび割れ調査票 (その1)

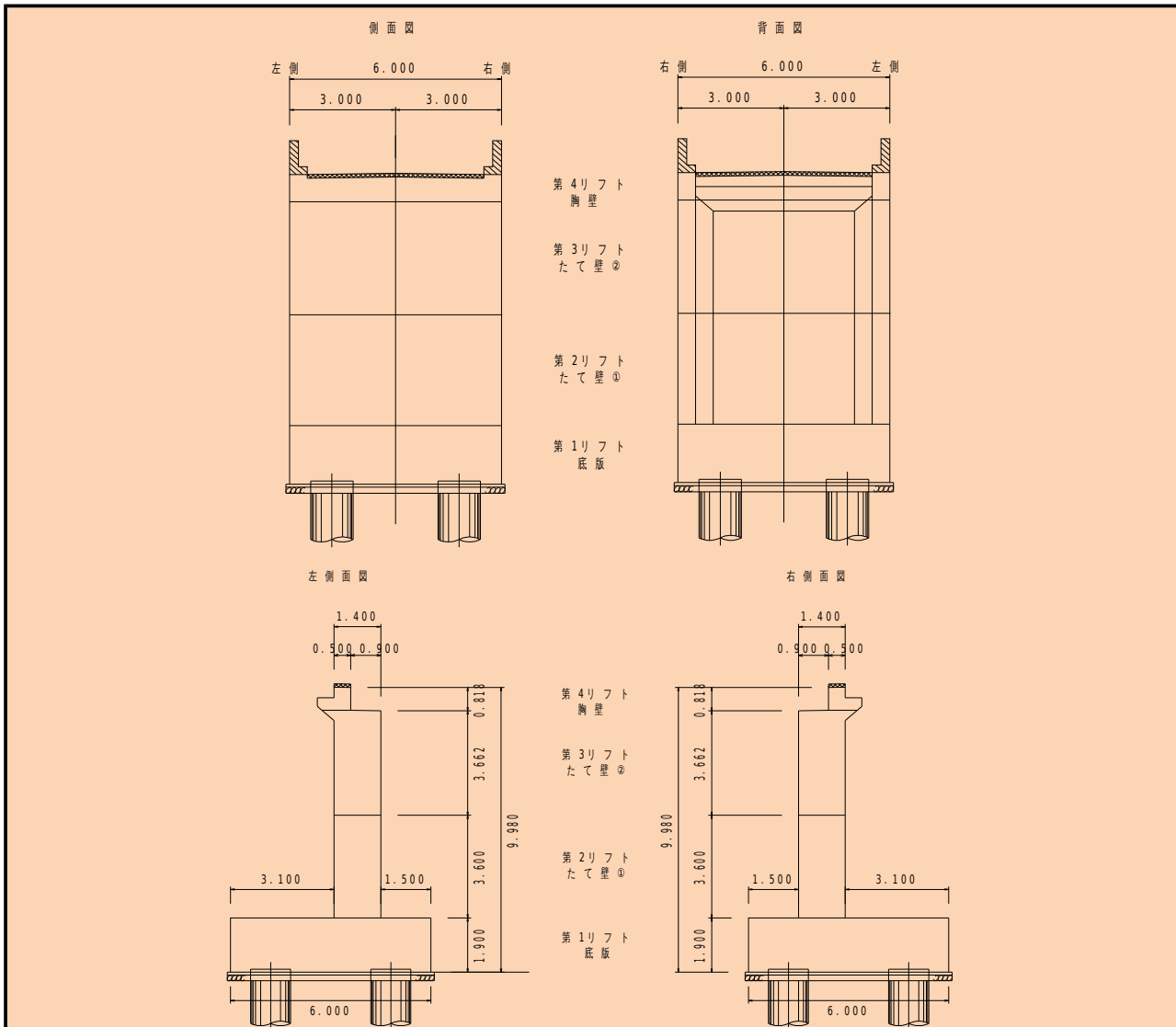
○基本情報

路線・河川・地区等	(主)前橋安中富岡線(西毛広幹道)	工期	2020/02/22	~	2020/12/10
工事名	社会資本総合整備(活力・重点)(分割21号)(仮称)5号跨道橋下部工工事			工区	高崎西
構造物名	(仮称)5号跨道橋				
構造物詳細	A2橋台	リフト名	第3リフト		

○ひび割れの有無

ひび割れの有無	無
---------	---

○ひび割れ概要



ひび割れ調査票 (その2)

○基本情報

路線・河川・地区等	(主)前橋安中富岡線(西毛広幹道)	工期	2020/02/22	~	2020/12/10
工事名	社会資本総合整備(活力・重点)(分割21号)(仮称)5号跨道橋下部工工事			工区	高崎西
構造物名	(仮称)5号跨道橋				
構造物詳細	A2橋台	リフト名	第3リフト		

○ひび割れ状況

ひび割れ	No.	No.1	No.2	No.3	No.4	No.5	No.6	No.7	No.8	No.9	No.10	No.11
	位置											
	形状											
	方向											
調査日	2020/10/19											
	2020/10/26											
	2020/11/04											
	備考	ひび割れなし										
補修	補修の有無											
	補修日											
	補修方法											
	備考											

設計，施工対比確認表（その1）

○基本情報

路線・河川・地区等	(主)前橋安中富岡線(西毛広幹道)	工期	2020/02/22	～	2020/12/10
工事名	社会資本総合整備(活力・重点)(分割21号)(仮称)5号跨道橋下部工工事			工区	高崎西
構造物名	(仮称)5号跨道橋				
構造物詳細	A2橋台	リフト名	第3リフト		

○確実な充填

項目	設計	施工	備考
最小鉄筋間隔	250 mm	250 mm	打込みに影響するもの
最小スランブ	9.5 cm	9.5 cm	設計値/想定値
発注スランブ	12.0 cm	12.0 cm	設計値/実際
流動化剤の後添加有無		無	
打込み時の一時鉄筋移動		無	
コンクリートの施工性		普通	施工者の評価
初期欠陥の有無/程度	豆板	無	有無/程度
	コールドジョイント	無	
	沈みひび割れ	無	
補修の有無/方法		無	有無/方法

○ひび割れ抑制

項目	設計	施工	備考	
温度ひび割れ検討	対象外	対象外	対象/対象外	
温度ひび割れ幅の限界値	mm	0.2 mm		
照査方法	山口DB	山口DB		
条件	打込み時期	9月		
	打込み温度	27		
	外気温	26.7		
	リフト高	3.660 m	3.660 m	
	セメントの種類	高炉B種	高炉B種	
	断熱温度上昇特性			
結果	ひび割れ指数			
	最大ひび割れ幅	mm	0.0 mm	
	最高温度	°C	42.1 °C	
	ひび割れ抑制対策	補強鉄筋	補強鉄筋	
	補修の有無/方法		無	有無/方法

○かぶり（厚さ）の確保

項目	設計	施工	備考
最小かぶり ^{※1}	116 mm	130 mm	
誤差の想定値 ^{※2}	mm	mm	

※1：施工は非破壊試験による実測値

※2：施工は非破壊試験の測定誤差の想定値

設計，施工対比確認表（その2）

○基本情報

路線・河川・地区等	(主)前橋安中富岡線(西毛広幹道)	工期	2020/02/22	～	2020/12/10
工事名	社会資本総合整備(活力・重点)(分割21号)(仮称)5号跨道橋下部工工事			工区	高崎西
構造物名	(仮称)5号跨道橋				
構造物詳細	A2橋台	リフト名	第3リフト		

○密実性確保

項目	設計	施工	備考
環境条件	一般	一般	
セメントの種類	高炉B種	高炉B種	
水セメント比	55	53.5	
空気量	4.5%	4.5%	
養生方法	一般	湿潤養生	

○排水・防水対策

項目	設計	施工	備考
防水対策の有無	無	無	
セメントの種類			