

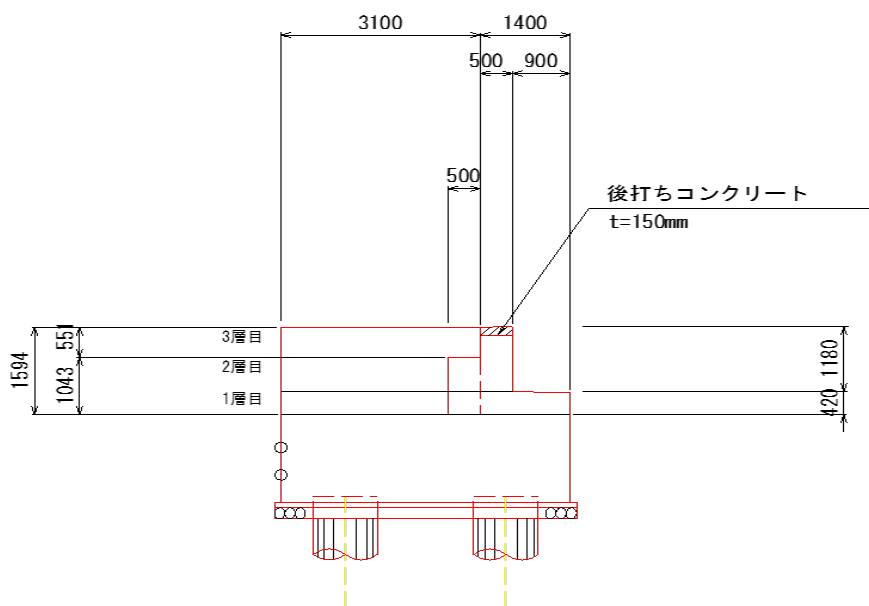
リフト図

○基本情報

発注者(事務所名)	高崎土木事務所	受注者	関東土建(株)		
路線・河川・地区等	前橋安中富岡線	工期	2020/02/01 ~	2020/10/30	
工事名	社会資本総合整備(活力・重点)(分割20号)黒沢川橋梁(A1橋台)工事		工区	高崎西工区	
施工場所	高崎市本郷町	緯度	36°22'04"	経度	138°56'14"
構造物名	黒沢川橋梁A1橋台				
構造物詳細	胸壁・豎壁・翼壁	リフト名	h=1.6m		

打込みリフト図

豎壁・胸壁・翼壁



○構造

構造物種類	橋台
構造形式	RC構造
打込み部位	胸壁

○寸法

厚さ	0.500 m
長さ(幅)	20.90 m

○配筋

主鉄筋	前面	D16 @250
	背面	D16 @250
配力筋	前面	D13 @250
	背面	D13 @250
設計純かぶり		113
申し送り事項		

○ひび割れ抑制対策

補強鉄筋	タイプA+B
配筋状況(タイプA)	D16 @125
タイプA段数	3段
配筋状況(タイプB)	D13 @250
誘発目地間隔	m
膨張材	kg/m ³
その他の対策	

○鉄筋比

鉄筋比(対策前)	0.250 %
鉄筋比(実施)	0.510 %

リフトID 004-009-01

コンクリート打込み管理表

○基本情報

路線・河川・地区等	前橋安中富岡線	工期	2020/02/01	～	2020/10/30
工事名	社会資本総合整備（活力・重点）（分割20号）黒沢川橋梁（A1橋台）工事			工区	高崎西工区
構造物名	黒沢川橋梁A1橋台				
構造物詳細	胸壁・豎壁・翼壁	リフト名	h=1.6m		

○コンクリート

材料・配合	呼び強度	27 N/mm ²	スランプ	12 cm	骨材最大寸法	20 mm
	水セメント比	54 %	単位体積重量	316 kg/m ³		
	セメント種類	高炉B種	セメント会社	太平洋セメント		
	混和剤	AE減水剤	混和材			
	生コン工場	北関東秩父コンクリート箕郷工場				
品質管理試験	試料採取時期	打込み開始時	150m ³ 打込み時又は午後	300m ³ 打込み時	試験許容値	
	スランプ	13.5 cm	cm	cm	12.0±2.5	
	空気量	3.3 %	%	%	4.5±1.5	
	塩化物イオン量	0.030 kg/m ³	kg/m ³	kg/m ³	0.3 kg/m ³ 以下	
	コンクリート温度	32.0 °C	°C	°C		
	打込み時外気温	30.0 °C	°C	°C		
	7日強度	20.8 N/mm ²	N/mm ²	N/mm ²	N/mm ²	
	28日強度	36.3 N/mm ²	N/mm ²	N/mm ²	N/mm ²	

○運搬・打込み・締固め

打込み日	2020/08/12		天気	晴れ	下側リフト打込み日	2020/07/21
型枠種類	合板		下側リフト打継目処理	ジョイテックス散布		
運搬	現場までの運搬時間	30 分	現場待機時間	4 分	荷卸し時間	25 分/台
	現場内運搬方法	ポンプ（配管なし）	ポンプ圧送距離	20 m	ポンプ車台数	1 台
打込み	開始時刻	08:30	終了時刻	11:00		
	リフト高	1.6 m	打込み量	32.0 m ³	打込み速度	0.4 m/h
締固め	パイプ台数	4 台	パイプ人数	6 人	パイプ予備	1 台
	ホース筒先	2 人				

○コンクリート温度履歴

初期温度	32.0 °C	最高温度	36.3 °C	温度上昇量	4.3 °C
最高温度に到達した時間	時間後				

○養生

脱型日	2020/08/20		残置期間	8 日
養生方法	型枠面	自然乾燥		
	打込み面	湿潤養生		
養生（湿潤状態）期間	4 日			

コンクリート打込み管理表 (温度計測その1)

○基本情報

路線・河川・地区等	前橋安中富岡線	工期	2020/02/01	～	2020/10/30
工事名	社会資本総合整備 (活力・重点) (分割20号) 黒沢川橋梁 (A1橋台) 工事			工区	高崎西工区
構造物名	黒沢川橋梁A1橋台				
構造物詳細	胸壁・豎壁・翼壁	リフト名	h=1.6m		

日時	天気	計測時刻	コンクリート温度	外気温	備考
2020/08/12 (水)	朝	晴	08:00	32.0 °C	27.0 °C
	昼	晴	13:00	36.0	35.0
	夕	晴	17:00	36.3	32.0
2020/08/13 (木)	朝	曇	08:00	36.1 °C	27.0 °C
	昼	曇	13:00	36.1 °C	35.0 °C
	夕	曇	17:00	36.0 °C	32.0 °C
2020/08/14 (金)	朝	晴	08:00	35.8 °C	28.0 °C
	昼	晴	13:00	35.8 °C	36.0 °C
	夕	曇	17:00	35.8 °C	32.5 °C
2020/08/15 (土)	朝	晴	08:00	35.6 °C	25.0 °C
	昼	曇	13:00	35.7 °C	35.0 °C
	夕	晴	17:00	35.6 °C	33.0 °C
2020/08/16 (日)	朝	曇	08:00	35.6 °C	25.0 °C
	昼	曇	13:00	35.7 °C	32.0 °C
	夕	曇	17:00	35.7 °C	30.0 °C
2020/08/17 (月)	朝	晴	08:00	35.7 °C	25.0 °C
	昼	曇	13:00	35.8 °C	32.0 °C
	夕	晴	17:00	35.8 °C	30.0 °C
2020/08/18 (火)	朝	晴	08:00	35.8 °C	29.0 °C
	昼	晴	13:00	35.9 °C	32.0 °C
	夕	晴	17:00	35.9 °C	30.0 °C
2020/08/19 (水)	朝	晴	08:00	35.9 °C	29.0 °C
	昼	晴	13:00	36.0 °C	51.0 °C
	夕	曇	17:00	36.0 °C	34.5 °C
2020/08/20 (木)	朝	曇雨	08:00	35.9 °C	43.2 °C
	昼	雨	13:00	36.0 °C	48.1 °C
	夕	雨	17:00	36.0 °C	36.6 °C
2020/08/21 (金)	朝	晴	08:00	36.0 °C	43.6 °C
	昼	曇	13:00	36.0 °C	48.7 °C
	夕	晴	17:00	36.0 °C	34.1 °C
2020/08/22 (土)	朝	晴	08:00	35.9 °C	35.5 °C
	昼	晴	13:00	35.9 °C	44.4 °C
	夕	晴	17:00	35.9 °C	31.4 °C
2020/08/23 (日)	朝	晴	08:00	35.8 °C	26.0 °C
	昼	晴	13:00	35.7 °C	41.3 °C
	夕	晴	17:00	35.7 °C	31.3 °C
2020/08/24 (月)	朝	晴	08:00	35.6 °C	40.5 °C
	昼	晴	13:00	35.6 °C	49.7 °C
	夕	晴	17:00	35.4 °C	31.0 °C
2020/08/25 (火)	朝	晴	08:00	35.4 °C	37.1 °C
	昼	晴	13:00	35.4 °C	48.7 °C
	夕	晴	17:00	35.1 °C	32.4 °C
2020/08/26	朝	晴	08:00	35.1 °C	39.5 °C
	昼	晴	13:00	35.1 °C	49.4 °C
	夕	晴	17:00	34.9 °C	32.4 °C
2020/08/27 (木)	朝	晴	08:00	34.9 °C	34.5 °C
	昼	晴	13:00	34.8 °C	53.4 °C
	夕	晴	17:00	34.7 °C	32.0 °C
2020/08/28 (金)	朝	晴	08:00	34.7 °C	33.3 °C
	昼	晴	13:00	34.6 °C	37.3 °C
	夕	晴	17:00	34.5 °C	33.8 °C
2020/08/29 (土)	朝	晴	08:00	34.5 °C	42.0 °C
	昼	晴	13:00	34.4 °C	54.4 °C
	夕	晴	17:00	34.3 °C	35.3 °C

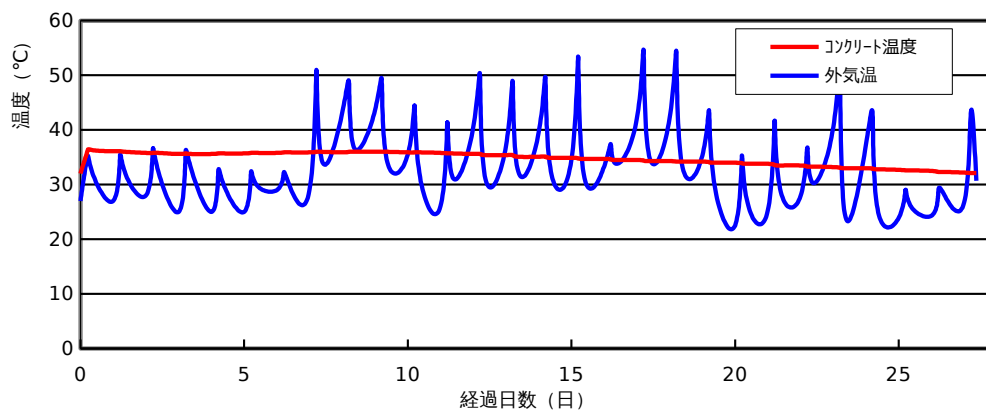
コンクリート打込み管理表 (温度計測その2)

○基本情報

路線・河川・地区等	前橋安中富岡線	工期	2020/02/01	~	2020/10/30
工事名	社会資本総合整備 (活力・重点) (分割20号) 黒沢川橋梁 (A1橋台) 工事			工区	高崎西工区
構造物名	黒沢川橋梁A1橋台				
構造物詳細	胸壁・堅壁・翼壁	リフト名	h=1.6m		

日時	天気	計測時刻	コンクリート温度	外気温	備考
2020/08/30 (日)	朝	08:00	34.3 °C	42.1 °C	
	昼	13:00	34.2 °C	54.1 °C	
	夕	17:00	34.2 °C	33.8 °C	
2020/08/31 (月)	朝	08:00	34.2 °C	35.3 °C	
	昼	13:00	34.1 °C	43.5 °C	
	夕	17:00	34.0 °C	29.8 °C	
2020/09/01 (火)	朝	08:00	34.0 °C	22.5 °C	
	昼	13:00	33.9 °C	35.1 °C	
	夕	17:00	33.8 °C	26.8 °C	
2020/09/02 (水)	朝	08:00	33.8 °C	25.2 °C	
	昼	13:00	33.6 °C	41.6 °C	
	夕	17:00	33.5 °C	29.3 °C	
2020/09/03 (木)	朝	08:00	33.5 °C	27.9 °C	
	昼	13:00	33.3 °C	36.8 °C	
	夕	17:00	33.3 °C	30.3 °C	
2020/09/04 (金)	朝	08:00	33.2 °C	40.5 °C	
	昼	13:00	33.1 °C	50.1 °C	
	夕	17:00	33.0 °C	24.0 °C	
2020/09/05 (土)	朝	08:00	33.0 °C	37.3 °C	
	昼	13:00	32.9 °C	41.8 °C	
	夕	17:00	32.8 °C	24.9 °C	
2020/09/06 (日)	朝	08:00	32.7 °C	23.9 °C	
	昼	13:00	32.6 °C	29.0 °C	
	夕	17:00	32.6 °C	26.0 °C	
2020/09/07 (月)	朝	08:00	32.5 °C	24.3 °C	
	昼	13:00	32.3 °C	28.4 °C	
	夕	17:00	32.3 °C	28.3 °C	
2020/09/08 (火)	朝	08:00	32.2 °C	26.7 °C	
	昼	13:00	32.1 °C	43.4 °C	
	夕	17:00	32.1 °C	30.7 °C	

コンクリート温度・外気温計測結果



ひび割れ調査票 (その1)

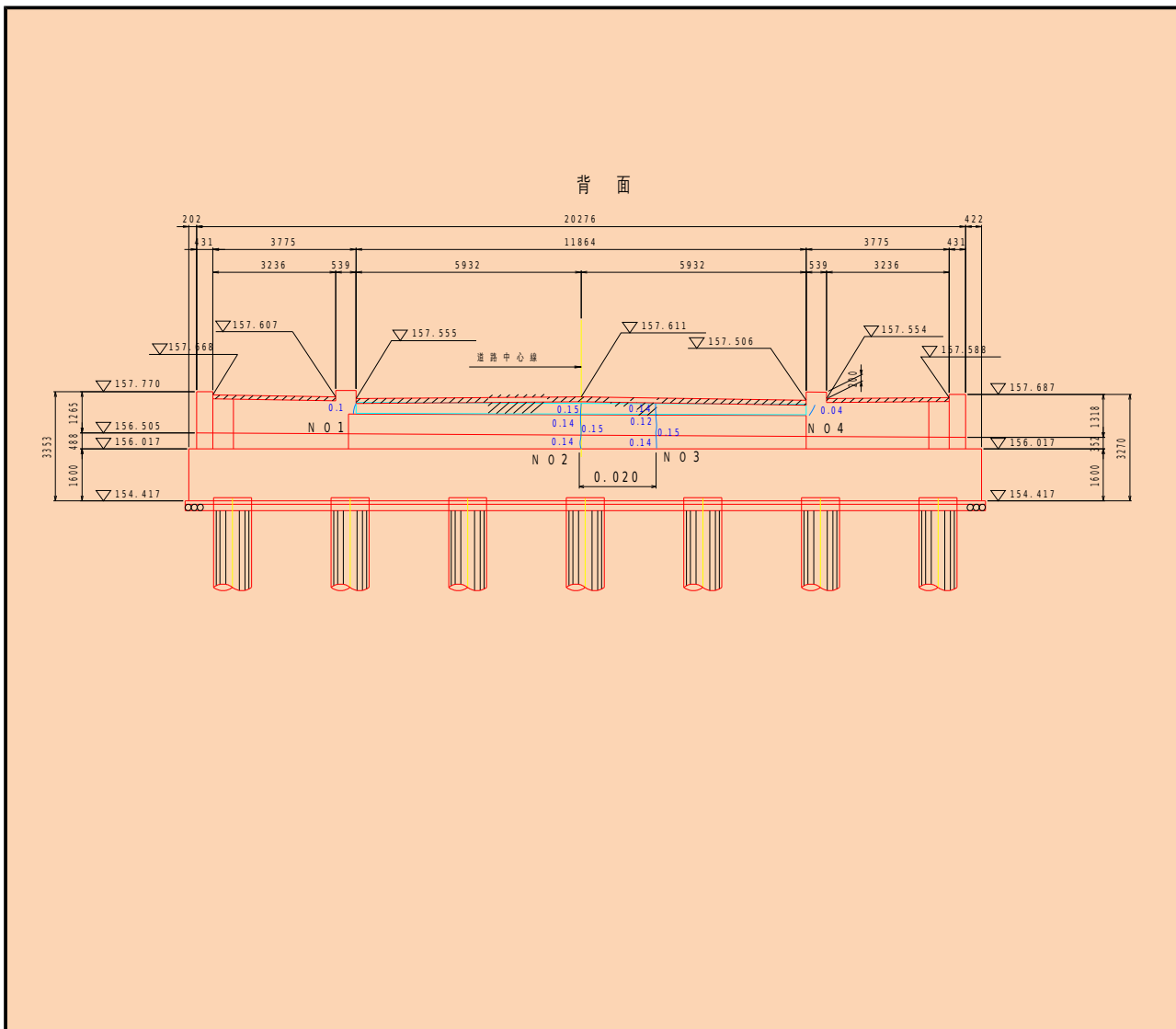
○基本情報

路線・河川・地区等	前橋安中富岡線	工期	2020/02/01 ~ 2020/10/30
工事名	社会資本総合整備 (活力・重点) (分割20号) 黒沢川橋梁 (A1橋台) 工事	工区	高崎西工区
構造物名	黒沢川橋梁A1橋台		
構造物詳細	胸壁・豎壁・翼壁	リフト名	h=1.6m

○ひび割れの有無

ひび割れの有無	有
---------	---

○ひび割れ概要



ひび割れ調査票 (その2)

○基本情報

路線・河川・地区等	前橋安中富岡線	工期	2020/02/01	~	2020/10/30
工事名	社会資本総合整備 (活力・重点) (分割20号) 黒沢川橋梁 (A1橋台) 工事			工区	高崎西工区
構造物名	黒沢川橋梁A1橋台				
構造物詳細	胸壁・豎壁・翼壁	リフト名	h=1.6m		

○ひび割れ状況

ひび割れ	No.	No.1	No.2	No.3	No.4	No.5	No.6	No.7	No.8	No.9	No.10	No.11
	位置	背面	背面	背面	背面							
	形状	表面	表面	表面	表面							
	方向	鉛直	鉛直	鉛直	鉛直							
調査日	2020/09/04	0.10mm	0.14mm	0.14mm	0.04mm							
	2020/09/04		0.14mm	0.12mm								
	2020/09/04		0.15mm	0.15mm								
	2020/09/04		0.14mm	0.14mm								
		備考										
補修	補修の有無	有	有	有	有							
	補修日	10/30/2020	10/30/2020	10/30/2020	10/30/2020							
	補修方法	塗装	塗装	塗装	塗装							
	備考											

設計，施工対比確認表（その1）

○基本情報

路線・河川・地区等	前橋安中富岡線	工期	2020/02/01	～	2020/10/30
工事名	社会資本総合整備（活力・重点）（分割20号）黒沢川橋梁（A1橋台）工事			工区	高崎西工区
構造物名	黒沢川橋梁A1橋台				
構造物詳細	胸壁・豎壁・翼壁	リフト名	h=1.6m		

○確実な充填

項目	設計	施工	備考
最小鉄筋間隔	125 mm	125 mm	打込みに影響するもの
最小スランブ	9.5 cm	13.5 cm	設計値/想定値
発注スランブ	12.0 cm	12.0 cm	設計値/実際
流動化剤の後添加有無		無	
打込み時の一時鉄筋移動		無	
コンクリートの施工性		極めて良好	施工者の評価
初期欠陥の有無/程度	豆板	無	有無/程度
	コールドジョイント	無	
	沈みひび割れ	無	
補修の有無/方法		有	有無/方法

○ひび割れ抑制

項目	設計	施工	備考	
温度ひび割れ検討	対象	対象	対象/対象外	
温度ひび割れ幅の限界値	mm	0.2 mm		
照査方法	山口DB	山口DB		
条件	打込み時期	8/12/2020		
	打込み温度	32℃		
	外気温	30℃		
	リフト高	m	1.600 m	
	セメントの種類		高炉セメントBB	
	断熱温度上昇特性			
結果	ひび割れ指数			
	最大ひび割れ幅	mm	0.2 mm	
	最高温度	℃	32.0℃	
	ひび割れ抑制対策		補強鉄筋	
	補修の有無/方法		有 コンクリート塗装	有無/方法

○かぶり（厚さ）の確保

項目	設計	施工	備考
最小かぶり ^{※1}	113 mm	112 mm	
誤差の想定値 ^{※2}	mm	mm	

※1：施工は非破壊試験による実測値

※2：施工は非破壊試験の測定誤差の想定値

設計，施工対比確認表（その2）

○基本情報

路線・河川・地区等	前橋安中富岡線	工期	2020/02/01	～	2020/10/30
工事名	社会資本総合整備（活力・重点）（分割20号）黒沢川橋梁（A1橋台）工事			工区	高崎西工区
構造物名	黒沢川橋梁A1橋台				
構造物詳細	胸壁・豎壁・翼壁	リフト名	h=1.6m		

○密実性確保

項目	設計	施工	備考
環境条件	自然	自然	
セメントの種類	高炉セメントBB	高炉セメントBB	
水セメント比	55%	54%	
空気量	4.5%	3.3%	
養生方法		湿潤養生	

○排水・防水対策

項目	設計	施工	備考
防水対策の有無			
セメントの種類			