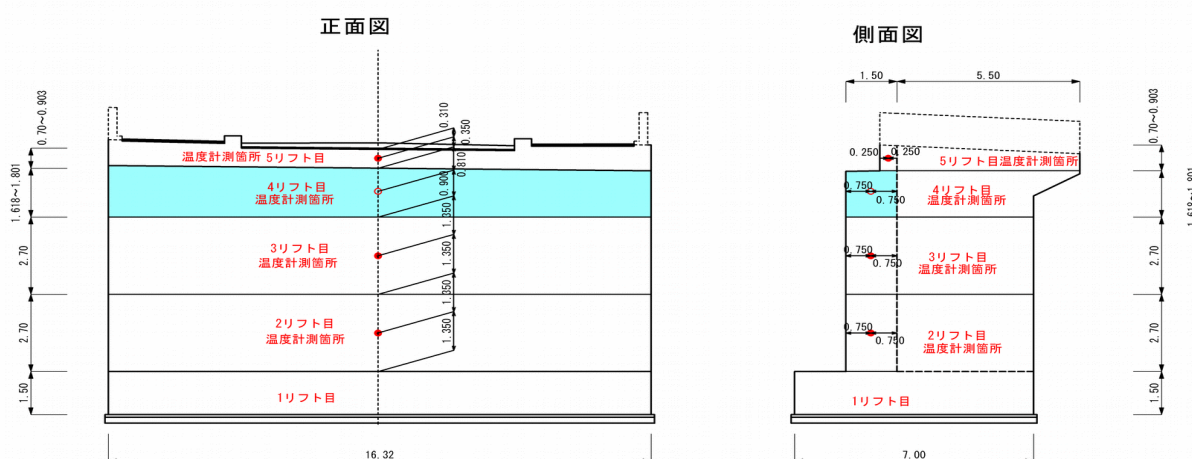


リフト図

○基本情報

発注者(事務所名)	高崎土木事務所	受注者	株式会社 千代田組	
路線・河川・地区等	主要地方道 前橋安中富岡線	工期	2019/03/28	~ 2020/02/10
工事名	社会資本総合整備(活力・重点)(分割13号)(仮称)さくら橋梁(A2橋台)工事		工区	
施工場所	高崎市 上大島町地内	緯度	36°26'39"	経度 138°55'44"
構造物名	さくら橋梁			
構造物詳細	A2橋台	リフト名	4リフト目	

打込みリフト図



○構造

構造物種類	橋台
構造形式	RC構造
打込み部位	たて壁

○寸法

厚さ	1.500 m
長さ(幅)	16.32 m

○配筋

主鉄筋	前面	D19 @250
	背面	D19 @250
配力筋	前面	D25 @250
	背面	D32 @250
設計純かぶり		150
申し送り事項		

○ひび割れ抑制対策

補強鉄筋	タイプA
配筋状況(タイプA)	D16 @150
タイプA段数	3段
配筋状況(タイプB)	
誘発目地間隔	m
膨張材	kg/m ³
その他の対策	

○鉄筋比

鉄筋比(対策前)	0.188 %
鉄筋比(実施)	0.328 %

リフトID 004-003-03

コンクリート打込み管理表

○基本情報

路線・河川・地区等	主要地方道 前橋安中富岡線	工期	2019/03/28	～	2020/02/10
工事名	社会資本総合整備（活力・重点）（分割13号）（仮称）さくら橋梁（A2橋台）工事			工区	
構造物名	さくら橋梁				
構造物詳細	A2橋台	リフト名	4リフト目		

○コンクリート

材料・配合	呼び強度	27 N/mm ²	スランプ	12 cm	骨材最大寸法	20 mm
	水セメント比	54 %	単位体積重量	316 kg/m ³		
	セメント種類	高炉B種	セメント会社	太平洋セメント株式会社		
	混和剤	AE減水剤	混和材			
	生コン工場	北関東秩父コンクリート株式会社 箕郷工場				
品質管理試験	試料採取時期	打込み開始時	150m ³ 打込み時又は午後	300m ³ 打込み時	試験許容値	
	スランプ	12.0 cm	cm	cm		
	空気量	4.8 %	%	%		
	塩化物イオン量	0.030 kg/m ³	kg/m ³	kg/m ³	kg/m ³ 以下	
	コンクリート温度	16.0 °C	°C	°C		
	打込み時外気温	11.9 °C	°C	°C		
	7日強度	18.7 N/mm ²	N/mm ²	N/mm ²	N/mm ²	
	28日強度	31.5 N/mm ²	N/mm ²	N/mm ²	N/mm ²	

○運搬・打込み・締固め

打込み日	2019/11/20		天気	晴れ	下側リフト打込み日	
型枠種類	鋼製型枠		下側リフト打継目処理	処理剤（ジョイントテックスCT-400）		
運搬	現場までの運搬時間	20 分	現場待機時間	20 分	荷卸し時間	5 分/台
	現場内運搬方法	ポンプ（配管なし）	ポンプ圧送距離	0 m	ポンプ車台数	1 台
打込み	開始時刻	08:40	終了時刻	11:43		
	リフト高	1.7 m	打込み量	56.0 m ³	打込み速度	0.5 m/h
締固め	バイレタ台数	4 台	バイレタ人数	9 人	バイレタ予備	2 台
	ホース筒先	1 人				

○コンクリート温度履歴

初期温度	20.2 °C	最高温度	43.2 °C	温度上昇量	23.0 °C
最高温度に到達した時間	41 時間後				

○養生

脱型日	2019/12/11		残置期間	21 日
養生方法	型枠面	型枠		
	打込み面	ブルーシート		
養生（湿潤状態）期間	3 日			

コンクリート打込み管理表 (温度計測その1)

○基本情報

路線・河川・地区等	主要地方道 前橋安中富岡線	工期	2019/03/28	～	2020/02/10
工事名	社会資本総合整備 (活力・重点) (分割13号) (仮称) さくら橋梁 (A2橋台) 工事			工区	
構造物名	さくら橋梁				
構造物詳細	A2橋台	リフト名	4リフト目		

日時	天気	計測時刻	コンクリート温度	外気温	備考
2019/11/20 (水)	晴れ	15:00	20.2 °C	12.2 °C	
2019/11/21 (木)	朝	晴れ	08:00	37.6 °C	5.3 °C
	昼	晴れ	13:00	40.2 °C	16.2 °C
	夕	晴れ	17:00	41.7 °C	10.1 °C
2019/11/22 (金)	朝	晴れ	08:00	43.2 °C	1.2 °C
	昼	曇り	13:00	42.9 °C	9.3 °C
	夕	雨	17:00	43.0 °C	7.1 °C
2019/11/23 (土)	朝	雨	08:00	40.5 °C	10.0 °C
	昼	雨	13:00	39.4 °C	13.3 °C
	夕	雨	17:00	38.9 °C	12.6 °C
2019/11/24 (日)	朝	曇り	08:00	36.1 °C	13.1 °C
	昼	晴れ	13:00	35.4 °C	22.6 °C
	夕	晴れ	17:00	34.8 °C	19.7 °C
2019/11/25 (月)	朝	晴れ	08:00	32.8 °C	13.5 °C
	昼	晴れ	13:00	32.4 °C	20.5 °C
	夕	晴れ	17:00	32.0 °C	15.0 °C
2019/11/26 (火)	朝	曇り	08:00	30.3 °C	7.8 °C
	昼	曇り	13:00	29.4 °C	9.5 °C
	夕	曇り	17:00	28.9 °C	8.2 °C
2019/11/27 (水)	朝	曇り	08:00	26.4 °C	7.2 °C
	昼	曇り	13:00	25.8 °C	15.1 °C
	夕	曇り	17:00	25.6 °C	11.2 °C
2019/11/28 (木)	朝	曇り	08:00	23.7 °C	9.6 °C
	昼	曇り	13:00	23.3 °C	10.4 °C
	夕	曇り	17:00	22.9 °C	6.6 °C
2019/11/29 (金)	朝	晴れ	08:00	21.0 °C	1.6 °C
	昼	晴れ	13:00	20.4 °C	11.1 °C
	夕	晴れ	17:00	20.0 °C	6.5 °C
2019/11/30 (土)	朝	晴れ	08:00	17.9 °C	3.9 °C
	昼	晴れ	13:00	17.2 °C	10.7 °C
	夕	晴れ	17:00	17.2 °C	6.9 °C
2019/12/01 (日)	朝	晴れ	08:00	15.2 °C	-0.6 °C
	昼	晴れ	13:00	14.9 °C	12.4 °C
	夕	晴れ	17:00	14.7 °C	7.9 °C
2019/12/02 (月)	朝	曇り	08:00	13.7 °C	5.1 °C
	昼	曇り	13:00	13.5 °C	15.3 °C
	夕	曇り	17:00	13.2 °C	10.9 °C
2019/12/03 (火)	朝	晴れ	08:00	12.3 °C	6.0 °C
	昼	晴れ	13:00	12.2 °C	14.9 °C
	夕	晴れ	17:00	12.3 °C	9.9 °C
2019/12/04	朝	晴れ	08:00	12.3 °C	4.8 °C
	昼	晴れ	13:00	12.2 °C	14.6 °C
	夕	晴れ	17:00	12.1 °C	10.5 °C
2019/12/05 (木)	朝	晴れ	08:00	11.7 °C	3.8 °C
	昼	晴れ	13:00	12.1 °C	13.5 °C
	夕	晴れ	17:00	11.9 °C	9.2 °C
2019/12/06 (金)	朝	晴れ	08:00	12.2 °C	3.6 °C
	昼	曇り	13:00	12.1 °C	10.1 °C
	夕	曇り	17:00	12.1 °C	6.8 °C
2019/12/07 (土)	朝	曇り	08:00	11.7 °C	2.0 °C
	昼	曇り	13:00	11.6 °C	7.5 °C
	夕	曇り	17:00	11.3 °C	5.1 °C

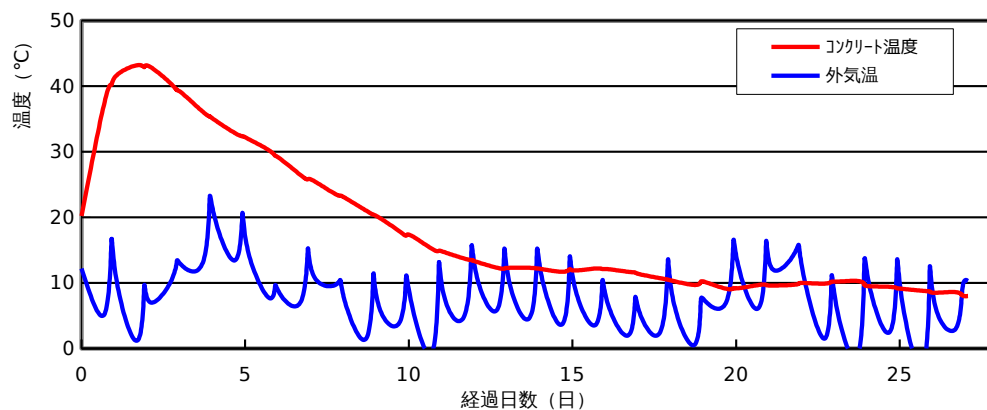
コンクリート打込み管理表 (温度計測その2)

○基本情報

路線・河川・地区等	主要地方道 前橋安中富岡線	工期	2019/03/28	~	2020/02/10
工事名	社会資本総合整備 (活力・重点) (分割13号) (仮称) さくら橋梁 (A2橋台) 工事			工区	
構造物名	さくら橋梁				
構造物詳細	A2橋台	リフト名	4リフト目		

日時	天気	計測時刻	コンクリート温度	外気温	備考
2019/12/08 (日)	朝	08:00	10.7 °C	2.8 °C	
	昼	13:00	10.5 °C	13.3 °C	
	夕	17:00	10.3 °C	7.3 °C	
2019/12/09 (月)	朝	08:00	9.7 °C	0.5 °C	
	昼	13:00	10.1 °C	6.5 °C	
	夕	17:00	10.1 °C	7.1 °C	
2019/12/10 (火)	朝	08:00	9.1 °C	7.2 °C	
	昼	13:00	9.2 °C	16.1 °C	
	夕	17:00	9.2 °C	12.3 °C	
2019/12/11 (水)	朝	08:00	9.7 °C	6.3 °C	
	昼	13:00	9.7 °C	16.1 °C	
	夕	17:00	9.6 °C	12.3 °C	
2019/12/12 (木)	朝	08:00	9.7 °C	13.9 °C	
	昼	13:00	9.9 °C	15.8 °C	
	夕	17:00	10.0 °C	10.7 °C	
2019/12/13 (金)	朝	08:00	9.9 °C	1.5 °C	
	昼	13:00	10.2 °C	10.5 °C	
	夕	17:00	10.2 °C	6.0 °C	
2019/12/14 (土)	朝	08:00	10.3 °C	-1.1 °C	
	昼	13:00	9.8 °C	12.4 °C	
	夕	17:00	9.5 °C	9.4 °C	
2019/12/15 (日)	朝	08:00	9.4 °C	2.6 °C	
	昼	13:00	9.2 °C	13.0 °C	
	夕	17:00	9.1 °C	7.0 °C	
2019/12/16 (月)	朝	08:00	8.8 °C	-2.7 °C	
	昼	13:00	8.7 °C	11.8 °C	
	夕	17:00	8.5 °C	6.5 °C	
2019/12/17 (火)	朝	08:00	8.6 °C	3.0 °C	
	昼	13:00	8.1 °C	9.1 °C	
	夕	17:00	8.0 °C	10.3 °C	

コンクリート温度・外気温計測結果



ひび割れ調査票 (その1)

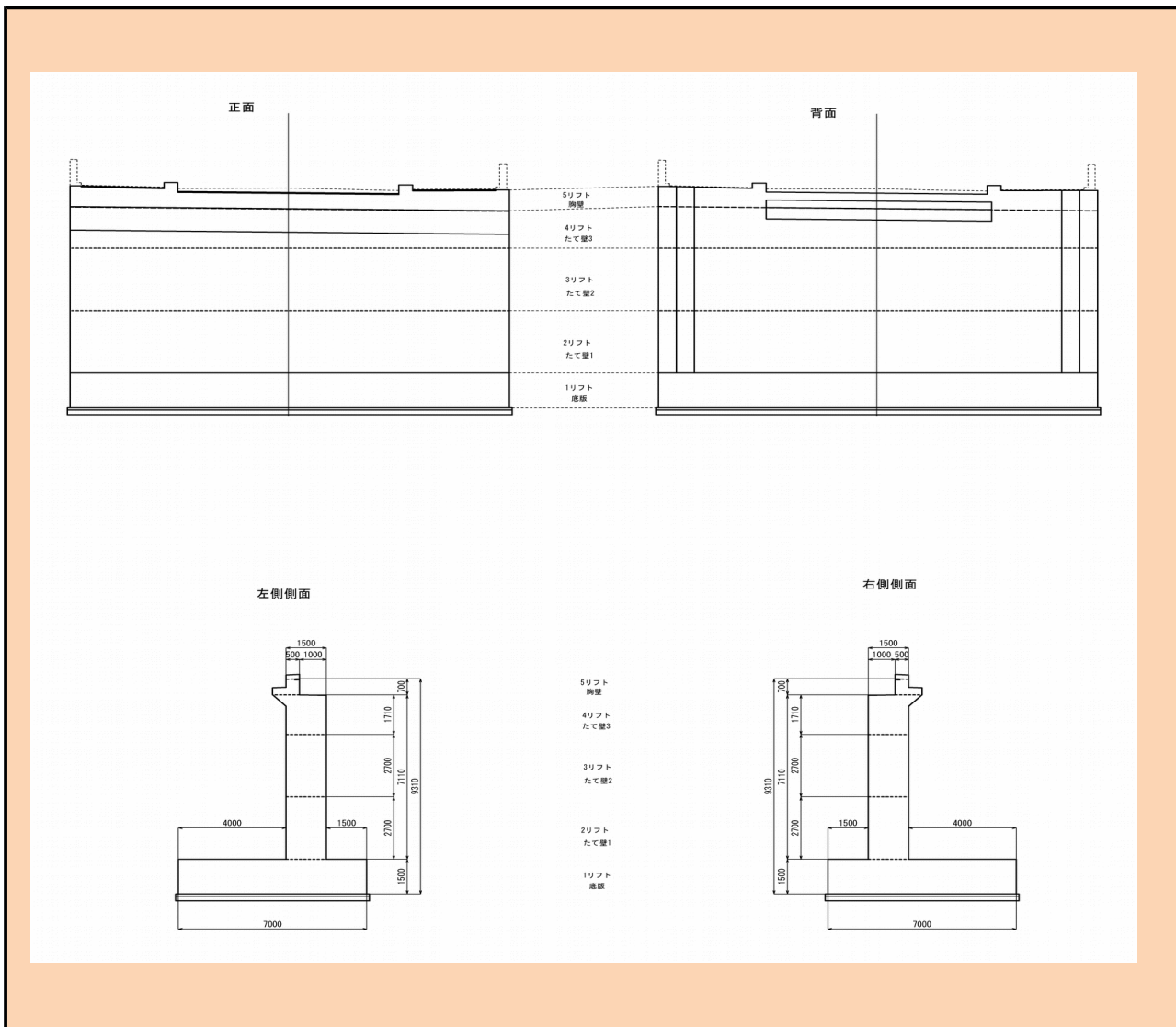
○基本情報

路線・河川・地区等	主要地方道 前橋安中富岡線	工期	2019/03/28	~	2020/02/10
工事名	社会資本総合整備 (活力・重点) (分割13号) (仮称) さくら橋梁 (A2橋台) 工事			工区	
構造物名	さくら橋梁				
構造物詳細	A2橋台	リフト名	4リフト目		

○ひび割れの有無

ひび割れの有無	無
---------	---

○ひび割れ概要



ひび割れ調査票 (その2)

○基本情報

路線・河川・地区等	主要地方道 前橋安中富岡線	工期	2019/03/28	~	2020/02/10
工事名	社会資本総合整備 (活力・重点) (分割13号) (仮称) さくら橋梁 (A2橋台) 工事		工区		
構造物名	さくら橋梁				
構造物詳細	A2橋台	リフト名	4リフト目		

○ひび割れ状況

ひび割れ	No.	No.1	No.2	No.3	No.4	No.5	No.6	No.7	No.8	No.9	No.10	No.11
	位置											
	形状											
	方向											
調査日												
		備考	2019/12/11.12/21.12/27 2020/01/10.01/18 ひび割れ無し									
補修	補修の有無											
	補修日											
	補修方法											
	備考											

設計，施工対比確認表（その1）

○基本情報

路線・河川・地区等	主要地方道 前橋安中富岡線	工期	2019/03/28	～	2020/02/10
工事名	社会資本総合整備（活力・重点）（分割13号）（仮称）さくら橋梁（A2橋台）工事			工区	
構造物名	さくら橋梁				
構造物詳細	A2橋台	リフト名	4リフト目		

○確実な充填

項目	設計	施工	備考
最小鉄筋間隔	250 mm	250 mm	打込みに影響するもの
最小スランブ	9.5 cm	9.5 cm	設計値/想定値
発注スランブ	12.0 cm	12.0 cm	設計値/実際
流動化剤の後添加有無		無	
打込み時の一時鉄筋移動		無	
コンクリートの施工性		普通	施工者の評価
初期欠陥の有無/程度	豆板	無	有無/程度
	コールドジョイント	無	
	沈みひび割れ	無	
補修の有無/方法		無	有無/方法

○ひび割れ抑制

項目	設計	施工	備考	
温度ひび割れ検討	対象外	対象外	対象/対象外	
温度ひび割れ幅の限界値	mm	0.2 mm		
照査方法	山口DB	山口DB		
条件	打込み時期	11月		
	打込み温度	16		
	外気温	11.9		
	リフト高	1.700 m	1.700 m	
	セメントの種類	高炉B種	高炉B種	
	断熱温度上昇特性		53.44	
結果	ひび割れ指数			
	最大ひび割れ幅	mm	mm	
	最高温度	℃	43.2℃	
	ひび割れ抑制対策	補強鉄筋	補強鉄筋	
	補修の有無/方法		無	有無/方法

○かぶり（厚さ）の確保

項目	設計	施工	備考
最小かぶり ^{※1}	69 mm	111.8 mm	
誤差の想定値 ^{※2}	33 mm	9.3 mm	

※1：施工は非破壊試験による実測値

※2：施工は非破壊試験の測定誤差の想定値

設計，施工対比確認表（その2）

○基本情報

路線・河川・地区等	主要地方道 前橋安中富岡線	工期	2019/03/28	～	2020/02/10
工事名	社会資本総合整備（活力・重点）（分割13号）（仮称）さくら橋梁（A2橋台）工事			工区	
構造物名	さくら橋梁				
構造物詳細	A2橋台	リフト名	4リフト目		

○密実性確保

項目	設計	施工	備考
環境条件		標準配合	
セメントの種類	高炉B種	高炉B種	
水セメント比	55%以下	53.50%	
空気量	4.5%	4.5%	
養生方法	一般養生	ブルーシート	

○排水・防水対策

項目	設計	施工	備考
防水対策の有無	無	無	
セメントの種類	高炉B種	高炉B種	